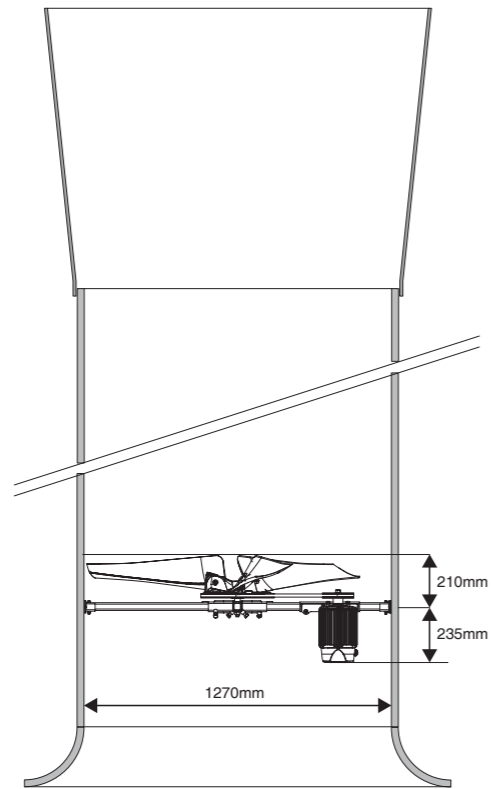




## Tube fan 130

# @energyline



Afbeelding 1: Opstelling

ENERGY SAVING VENTILATION SOLUTIONS FOR AGRICULTURAL AND INDUSTRIAL APPLICATIONS



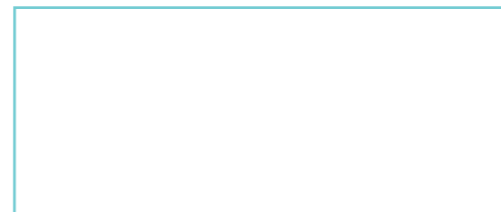
Vostermans Ventilation B.V.  
P.O. Box 3025  
NL-5902 RA Venlo – Holland  
Tel. +31 (0)77 389 32 32  
Fax +31 (0)77 382 08 93  
[ventilation@vostermans.com](mailto:ventilation@vostermans.com)  
[www.vostermans.com](http://www.vostermans.com)

Vostermans Ventilation Sdn. Bhd.  
330, Lot 2593, Jln Seruling 59, Kws3,  
Tmn Klang Jaya, 41200, Klang,  
Selangor D.E., Malaysia  
Tel. +60 (0)33324 3638 (HL)  
Fax +60 (0)33324 1239  
[ventilation@vostermansasia.com](mailto:ventilation@vostermansasia.com)  
[www.vostermans.com](http://www.vostermans.com)

Alle rechten voorbehouden. Vostermans Companies is niet verantwoordelijk voor onnauwkeurige of incomplete data. Indien er vragen en / of opmerkingen zijn, neem dan contact op met [ventilation@vostermans.com](mailto:ventilation@vostermans.com)

Vostermans Ventilation Inc.  
2439 S.Main St. – USA  
Bloomington, IL 61704  
Tel. +1 309 827 - 9798  
Fax +1 309 829 - 1993  
[ventilation@vostermansusa.com](mailto:ventilation@vostermansusa.com)  
[www.vostermansusa.com](http://www.vostermansusa.com)

Vostermans Ventilation B.V. ontwikkelt, produceert en distribueert het volledige programma van:



Wijzigingen voorbehouden 05/2014



SHAPING THE FUTURE

## Pijpinbouwventilator 130

Toenemende vraag naar hogere ventilatiecapaciteiten voor kokers hebben geleid tot de ontwikkeling van de Pijpinbouwventilator 130. De Pijpinbouwventilator 130 is gebaseerd op de belangrijkste componenten van de bekende Multifan 130. Het is de eerste riemaangedreven pijpinbouwventilator van deze grootte.

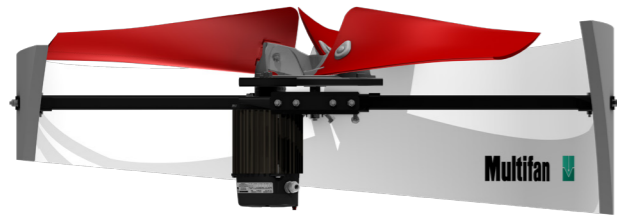
De standaard ventilator is geschikt voor kokers met een diameter van 1270 mm. Andere diameters zijn beschikbaar op aanvraag.



Bron: Reventa GmbH

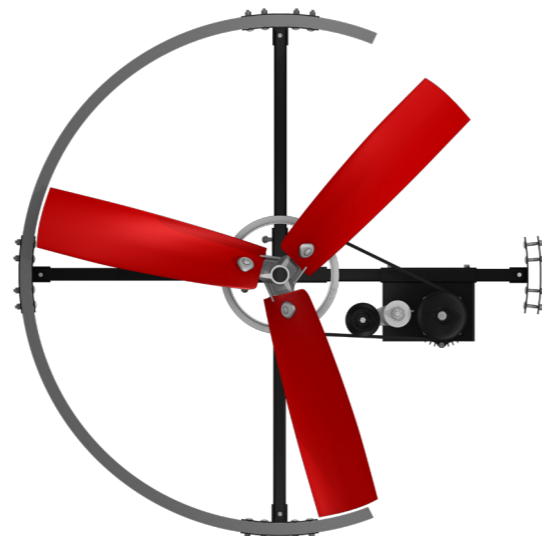
### Eigenschappen

- Hoge prestatie en hoge efficiëntie
- IP55 elektrische motor met 3 jaar garantie
- Ontworpen voor hevige omstandigheden in veehouderijen
- Aluminium motor en naaf
- Stalen frame is met zink bekleed en afgewerkt met een zwarte poedercoating voor optimale bescherming tegen corrosie
- Schoepen zijn versterkt met glasvezel



### Eigenschappen

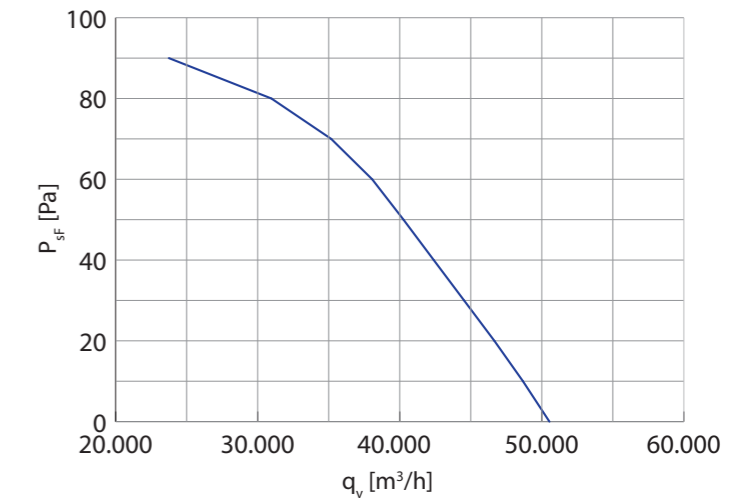
- Automatische riemspanner voor lange onderhoudsintervallen
- Eenvoudige assemblage van de ventilator kan op locatie plaatsvinden, de assemblage tijd door 1 persoon is minder dan 15 minuten
- Alle hardware om de ventilator in de koker te installeren is inbegrepen
- Kostenefficiënte oplossing vergeleken met concurrenten van direct aangedreven modellen



Item	∅	V (Δ/Y)	Hz	Pe(kW)	I (Δ/Y)	RPM	Gewicht	Lp dB(A)*
P4D1272M11200	1270mm	3~ 230/400V	50	1.45	5.3/3.1	595	30 kg	64

De ventilator is uitgerust met een IE2 klasse motor en voldoet aan de ErP 2015 energie efficiënte richtlijnen (EU Directive 327/2011) Éénfase ventilatoren en 60 Hz ventilatoren beschikbaar op aanvraag.  
Op aanvraag kunnen de ventilatoren ook uitgerust worden met een frequentieregelaar. (Dit vereist extra elektrische isolatie in de stator windingen)  
\* Geluidsrukniveau gemeten op een afstand van 7 meter vrij blazend.

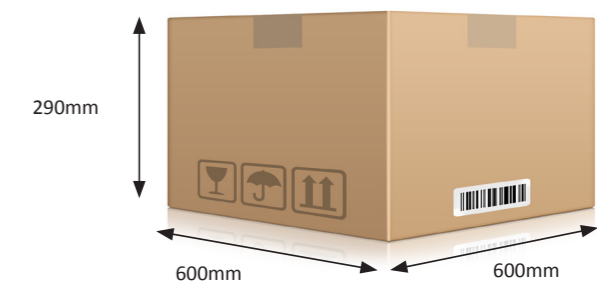
$P_{sf}$ (Pa)	$Q_v$ (m <sup>3</sup> /u)	Uittreed-snelheid (m/s)	W/1000m <sup>3</sup> /u
0	50.500	11,1	28,2
10	48.700	10,7	30,4
20	46.700	10,2	32,8
30	44.500	9,8	35,8
40	42.400	9,3	38,7
50	40.300	8,8	41,8
60	38.100	8,3	44,9
70	35.200	7,7	49,3
80	31.000	6,8	55,6



De ventilator is gemeten met een conische inlaat en uitlaat in omgedraaide richting zoals afgebeeld in afbeelding 1

### Efficiënte verpakking

De gehele ventilator ongeassembleerd, past in een doos van 600x600x290 mm en kan dus zeer efficiënt verzonden worden. 18 dozen passen op een pallet.



Riem en hardware zijn niet afgebeeld, maar wel inbegrepen