



Lagedruk Vernevelingssysteem voor tuinbouwkassen

Het lagedruk vernevelingssysteem voor tuinbouwkassen van Multifan kan eenvoudig worden geïntegreerd in bestaande klimaatregelsystemen. Een waterpomp die een waterdruk van 4-5 Bar realiseert is een relatief lage investering voor een koel- én bevochtigingssysteem. Middels een timer en / of een hygrostaat / thermostaat, kan de manager de temperatuur en vochtigheid in de kas op eenvoudige wijze beïnvloeden. Het Lagedruk Vernevelingssysteem kan in feite zelfs als koel- of bevochtigingssysteem EN als recirculatiesysteem gebruikt worden, om een uniforme verdeling van de warmte te creëren: feitelijk een “2 in 1-systeem”!

Voordelen

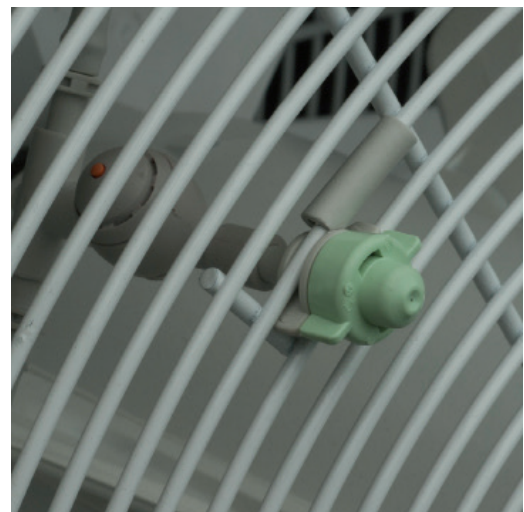
- Verlaagt de temperatuur in tuinbouwkassen
- Vermindert hittestress
- Betrouwbaar systeem: 3 jaar garantie op de ventilator
- Optimale verdeling van de nevel
- Flexibel aan lokale omstandigheden aan te passen
- Laag onderhoudsniveau
- Klimaatbeheersing tegen lage kosten
- Eenvoudig te installeren

Eenvoudig te installeren

Gedurende het ontwerpen werd gekozen voor een eenvoudig te installeren systeem. Alle verbindingen van de waterslang zijn makkelijk te bevestigen op een robuuste manier. De complete waterverdelingsset is in het rooster geïntegreerd en daarom makkelijk te monteren. De tuinbouwventilator wordt met 2 ophanggaten geleverd en is in een mum van tijd te installeren. Door het lagedruk systeem kunnen standaard waterverdeelslangen worden gebruikt voor de wateraanvoer van elke ventilator.

Het vernevelingssysteem wordt geleverd als separate set, die het volgende bevat:

- rooster voor 50 cm tuinbouwventilator
- 8 vernevelaars met slangen
- eenvoudig op een Multifan Tuinbouwventilator 50 cm te monteren



Technische informatie

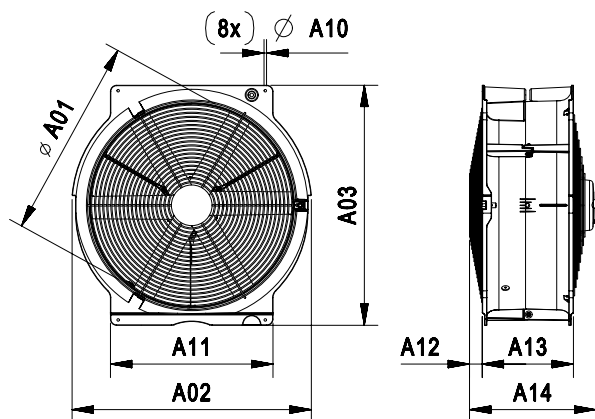
	∅	Type ventilator	I_{nom}	P_{in}	Q_v (m ³ /u)	L_{pa}^*	Afmetingen verpakking (l x b x h)	Gewicht
	mm		(A)	(W)	bij 0 Pa		(mm)	(kg)
1~230 V 50 Hz 1400 RPM	518	TB4E50Q	1,8	390	7.760	55	635x635x365	17
3~230 / 400 V 50 Hz	518	TB4D50Q	1,9 / 1,1	400	7.760	55	635x635x365	17
1~230 V 50 Hz 900 RPM	518	TB6E50Q	1,4	300	7.060	51	635x635x365	17

(*) Geluidsdrumniveau gemeten op een afstand van 7 meter vrij blazend.

Gegevens watertoevoer

Aantal vernevelaars	1 tot 8 vernevelaars
Gemiddelde druppelgrootte (bij 4 Bar)	65 micron / MMD (Mass Medium Diameter)
Toevoer per vernevelaar	5,5 liter / uur (bij 4,0 Bar)
Supply per fan	44 liter / uur (bij 4,0 Bar)
Benodigde waterdruk	4-5 Bar
Noodzakelijke filtering	120 mesh / 130 micron
Aantal ventilatoren	flexibel aantal per gebied/dier/lokale omstandigheden

Afmetingen



Afmetingen (mm)								
∅ mm	A01	A02	A03	A10	A11	A12	A13	A14
500	518	620	620	6,5	420	33	236	327



VOSTERMANS VENTILATION

Vostermans Ventilation B.V.
P.O. Box 3025
NL-5902 RA Venlo – Holland
Tel. +31 (0)77 389 32 32
Fax +31 (0)77 382 08 93
ventilation@vostermans.com
www.vostermans.com

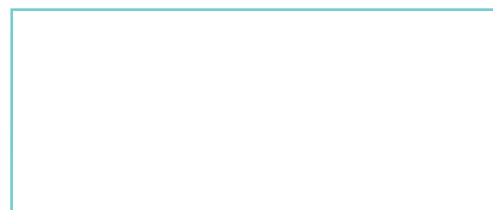
Vostermans Ventilation S.A.R.L.
B.P. 1801
27018 Evreux Cedex
France
Tel. +33 (0)2 32 38 11 00
Fax +33 (0)2 32 33 37 12
ventilation@vostermansfrance.com
www.vostermans.com

Vostermans Ventilation Inc.
2439 S.Main St. – USA
Bloomington, IL 61704
Tel. +1 309 827 - 9798
Fax +1 309 829 - 1993
ventilation@vostermansusa.com
www.vostermansusa.com

Vostermans Ventilation Sdn. Bhd.
330, Lot 2593, Jln Seruling 59, Kws3,
Tmn Klang Jaya, 41200, Klang,
Selangor D.E., Malaysia
Tel. +60 (0)33324 3638 (HL)
Fax +60 (0)33324 1239
ventilation@vostermansasia.com
www.vostermans.com

Vostermans Ventilation B.V. ontwikkelt, produceert en distribueert de volledige lijn van:

Multifan 



Alle rechten voorbehouden. Vostermans Companies is niet verantwoordelijk voor onnauwkeurige of incomplete data. Indien er vragen en / of opmerkingen zijn, neem dan contact op met ventilation@vostermans.com



Wijzigingen voorbehouden 05/2012