

Frequently Asked Questions

Richtlijnen Ecologisch ontwerp van ventilatoren: ErP Directive

1. Wat is de reden van het opstellen van de richtlijnen Ecologisch ontwerp?

De belangrijkste doelstelling van de Europese Gemeenschap met deze Richtlijnen is het verminderen van het energieverbruik. Om dit te realiseren zijn er o.a. betreffende het ecologisch ontwerp van motoren en ventilatoren Verordeningen opgesteld.

2. Welke richtlijnen zijn van toepassing op ventilatoren?

Op 11 juni 2010 werd de ventilatorenverordening in het Europees parlement aangenomen. In de volksmond wordt vaak over de ErP (Energy related Products) verordening gesproken.

3. Op welke ventilatoren is deze Verordening van toepassing?

Deze verordening regelt het ecologisch ontwerp voor ventilatoren aangedreven door motoren met de volgende eigenschappen:

- Een elektrische input power tussen 125 W en 500 kW.

4. Wanneer treedt de ventilatorenverordening in werking?

De eerste fase treedt in werking vanaf 1 januari 2013; de tweede stap, met hogere efficiëntiedoelstellingen, treedt in werking vanaf 1 januari 2015.

5. Wat zijn de efficiëntie-eisen waaraan de ventilatoren in de eerste fase dienen te voldoen?

Het minimum efficiëntieniveau is gedefinieerd per ventilatortype, meetsysteem en het verbruikte elektrisch vermogen.

6. Dienen de ventilatoren van Vostermans Ventilation aan de ventilatorverordening te voldoen?

Ja, hierin vallen vrijwel alle ventilatoren welke Vostermans Ventilation produceert.

7. Voldoen de ventilatoren van Vostermans Ventilation nu al aan de eisen?

Een groot aantal Multifan ventilatoren van Vostermans Ventilation vallen nu al binnen de eisen van de Verordening. Doordat de ontwikkeling van ventilatoren altijd al gericht is geweest op de optimale motor-waaijer combinatie voldoen een groot aantal ventilatoren reeds aan de strenge eisen geldend vanaf 1 januari 2015.

8. Welke prijsconsequenties hebben beide Verordeningen op de prijzen van motoren en ventilatoren?

De inspanningen van Vostermans Ventilation zijn erop gericht om kostprijsverhogingen tot een minimum te beperken.

9. Hoe kan ik straks aan de ventilator zien of deze voldoet aan de Verordening?

Via de CE-markering. Enkel ventilatoren die voldoen aan de verordening mogen deze CE-markering gebruiken. Tevens dient de totale efficiëntie vermeld te zijn op de productsticker en als bijlage in de handleiding.

10. Gelden de Verordeningen ook voor export naar landen buiten de Europese Gemeenschap?

Neen, de Verordeningen zijn enkel van toepassing voor landen binnen de Europese Gemeenschap. Echter een groot aantal niet-EG landen heeft of gaat eigen regels opstellen aangaande de efficiëntie van motoren en ventilatoren.

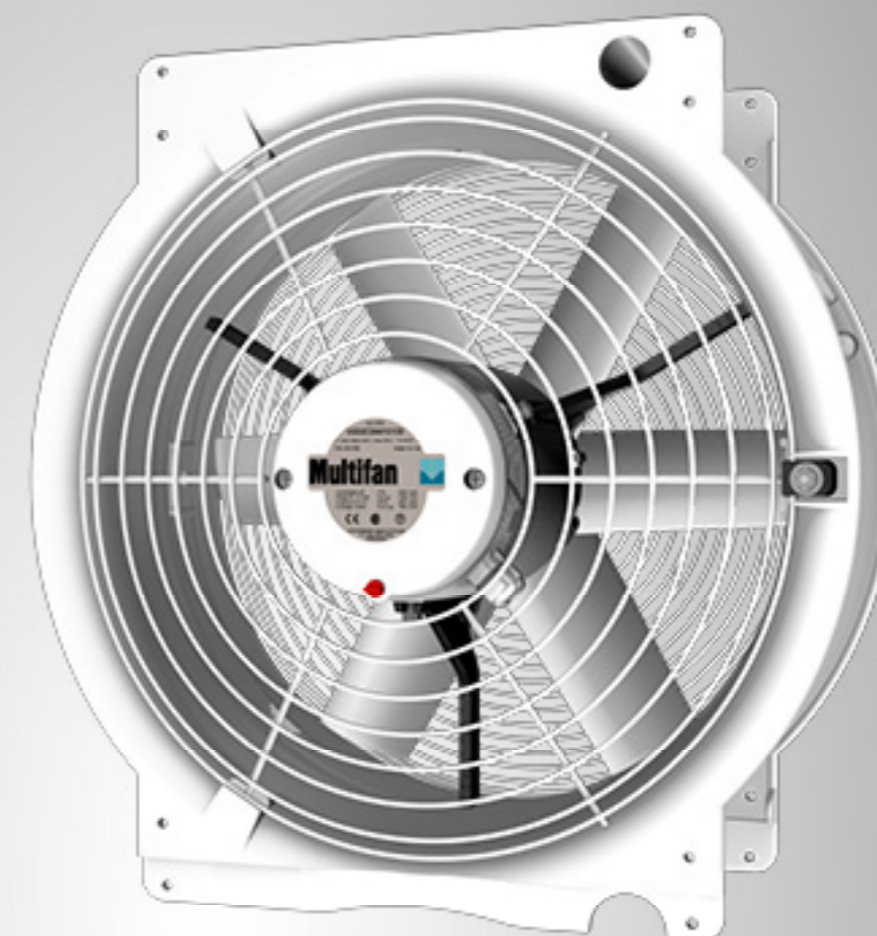
11. Gelden de Verordeningen ook voor de import van ventilatoren vanuit landen buiten de EG?

Jazeker, deze Verordeningen gelden ook voor geïmporteerde ventilatoren.

Recirculatieventilatoren

@energyline

ENERGY SAVING VENTILATION SOLUTIONS FOR AGRICULTURAL AND INDUSTRIAL APPLICATIONS



Vostermans Ventilation B.V.
P.O. Box 3025
NL-5902 RA Venlo – Holland
Tel. +31 (0)77 389 32 32
Fax +31 (0)77 382 08 93
ventilation@vostermans.com
www.vostermans.com

Vostermans Ventilation S.A.R.L.
B.P. 1801
27018 Evreux Cedex
France
Tel. +33 (0)2 32 38 11 00
Fax +33 (0)2 32 33 37 12
ventilation@vostermansfrance.com
www.vostermans.com

Vostermans Ventilation Inc.
2439 S.Main St. – USA
Bloomington, IL 61704
Tel. +1 309 827 - 9798
Fax +1 309 829 - 1993
ventilation@vostermansusa.com
www.vostermansusa.com

Vostermans Ventilation Sdn. Bhd.
330, Lot 2593, Jln Seruling 59, Kws3,
Tmn Klang Jaya, 41200, Klang,
Selangor D.E., Malaysia
Tel. +60 (0)33324 3638 (HL)
Fax +60 (0)33324 1239
ventilation@vostermansasia.com
www.vostermansasia.com

Vostermans Ventilation B.V. ontwikkelt, produceert en distribueert de volledige lijn van:

Multifan 



Wijzigingen voorbehouden 03/2015

Alle rechten voorbehouden. Vostermans Companies is niet verantwoordelijk voor onnauwkeurige of incomplete data. Indien er vragen en / of opmerkingen zijn, neem dan contact op met ventilation@vostermans.com

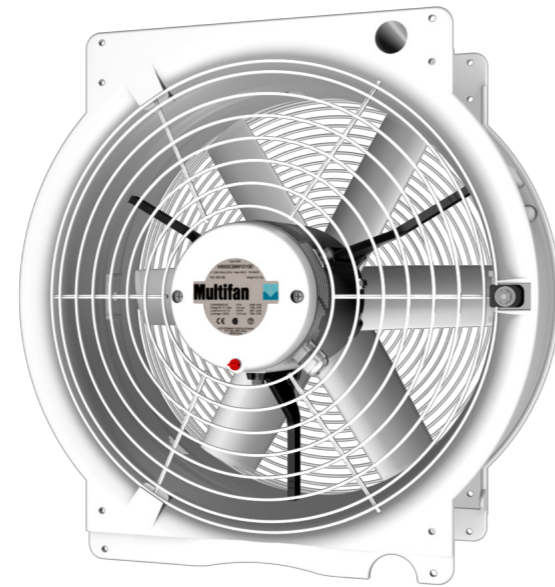


Recirculatieventilatoren

Speciaal voor het bereiken van een aërodynamische luchtstroming, heeft Vostermans Ventilation een recirculatieventilator met witte instroomradius ontwikkeld. Deze ventilatoren functioneren uitermate efficiënt en creëren een hoge worp. Tevens zijn ze bestand tegen zware klimatologische omstandigheden, waaronder hoge temperaturen. Vanwege de reflecterende witte kleur zijn ze zeer geschikt voor toepassing in tuinbouwkassen in serie- of parallelventilatiesystemen. Ook voor pluimveestallen, melkruimtes, kleinere industriële hallen of kamers zijn ze optimaal geschikt.

Feiten

- Perfecte luchtverdeling door omgekeerde luchtrichting waaier -> motor
- Perfecte luchtverdeling door een grote aerodynamische instroomradius
- Compacte aerodynamisch koker met pijp-inbouwventilator
- Hoge isolatieklasse: F / IP55
- Koker geschikt voor ophanging d.m.v. profielen of kettingen
- Dubbelzijdig rooster volgens CE-normering
- Compleet witte uitvoering



Voordelen

- Geschikt voor serieventilatie, parallelventilatie en recirculatie
- Uitstekend regelbaar (trafo/elektronisch) en energiezuinig
- Ingebouwde thermische beveiliging (eenfase)
- Roosters eenvoudig te monteren en te demonteren
- Motor/waaier constructie eenvoudig te monteren en te demonteren
- 3 jaar volledige garantie op alle ventilatoren

Opties

- 60 Hz motoren
- Driefasenmotoren geschikt voor frequentieregeling
- Kabel + stekker (5 meter) voor 230 V
- 3-stappen regelaar op achterzijde motor voor 230 V

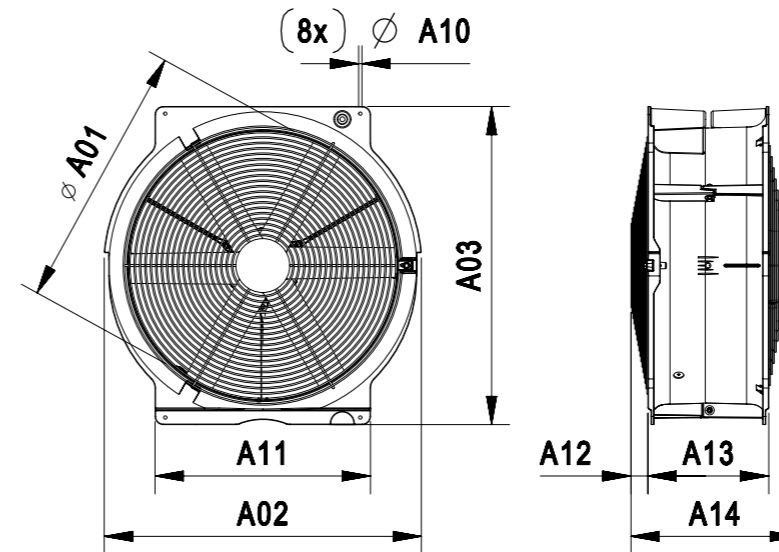


Technische informatie

Ø (mm)	RPM	Item	Type	P _{in} (W)	SFP bij 0 Pa (W/1000 m³/h)	I ₁ (A)	I ₂ (A)	I _{1 max} (A)	I _{2 max} (A)	Q _v (m³/h)				Regelbaarheid*	L _{wa} dB(A)	Worp**
										0 Pa	30 Pa	50 Pa	80 Pa			
1 ~230/400V 50 Hz																
420	1400	T4E40A3M80100	TB4E40Q-4PP-30Q	150	34,9	0,9	-	0,9	-	4.300	3.700	3.250	-	E/T	45	45
420	1350	T4E40A0M80100	TB4E40Q	250	48,1	1,2	-	1,3	-	5.200	4.650	4.200	3.050	E/T	50	47
518	1400	T4E50A0M80100	TB4E50Q	420	49,1	1,7	-	1,9	-	8.500	7.750	7.150	5.900	E/T	55	58
3 ~230/400V 50 Hz																
420	1350	T4D40A0M80100	TB4D40Q	240	45,3	1,0	0,6	1,1	0,6	5.300	4.750	4.300	3.350	T	50	47
518	1400	T4D50A1M80100	TB4D50Q	410	48,0	1,9	1,1	2,0	1,1	8.550	7.800	7.300	5.900	T	55	58

Data volgens ErP (Energy related Products)-richtlijnen (EU Commission Regulation 327/2011). Metingen zonder rooster.
 * Regeling Electronisch (E), d.m.v. Transformator (T) of d.m.v. Frequentieregeling (F).
 ** Geluidsdruk niveau gemeten op een afstand van 7 meter vrij blazend.
 *** Worp is de afstand waarop de peeksnelheid gezakt is tot 0,5 m/s (gemeten in een oneindige ruimte zonder obstakels).

Afmetingen



Ø mm	Afmetingen (mm)							
	A01	A02	A03	A10	A11	A12	A13	A14
420	420	515	520	6,5	365	26	216	309
518	518	620	620	6,5	420	33	236	327

Verpakkingsinformatie

Item	Gewicht (kg)	Afmetingen verpakking (mm)
T4E40A3M80100	13,0	530 x 530 x 345
T4E40A0M80100	10,8	530 x 530 x 345
T4E50A0M80100	13,4	635 x 635 x 360
T4D40A0M80100	10,6	530 x 530 x 345
T4D50A1M80100	13,4	635 x 635 x 360