



Casing Fan 92

Ter ondersteuning van de minimumventilatie voor agrarische en industriële toepassingen brengt Vostermans Ventilation een nieuwe versie van de Multifan Casing Fan 92 op de markt. De Multifan Casing Fan 92 kenmerkt zich door een compacte uitvoering en wordt als een complete, eenvoudig in te bouwen unit geleverd.

Specifieke kenmerken

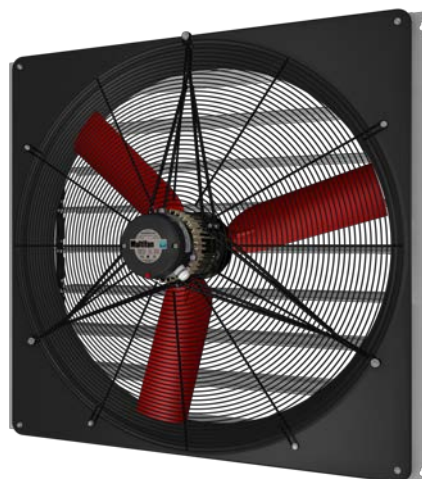
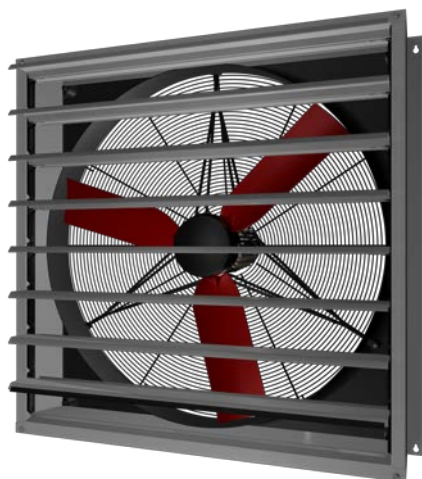
De Multifan Casing Fan 92 kan door de flens gemakkelijk geïnstalleerd worden aan de wand. De unit is voorzien van een speciaal ontwikkelde plaatventilator, die geïntegreerd is in de casing. De stevige wandplaat zorgt voor de benodigde stabiliteit. De direct aangedreven ventilator is efficiënter en heeft een lagere onderhoudsbehoefte in vergelijking met ventilatoren met riemaandrijving. De standaard 3-fase motor is niet regelbaar, echter andere versies (1-fase, regelbaarheid via trafo of frequentieregelaar) zijn op aanvraag leverbaar. De ventilator is voorzien van een CE-goedgekeurd rooster aan de motorzijde; optioneel kan een rooster voor de jaloeziezijde besteld worden. De ventilator is uitgerust met een nieuw type jaloezie die lucht- en lichtinval van buiten sterk reduceert. Voor de ventilator (exclusief jaloezie en rooster) geldt een garantie van 3 jaar.

Eigenschappen:

- Optimale motor – waaier combinatie
- Constructie Class F (155°C/311°F)
- Anti-corrosiecoating voor de rotor en stator
- Corrosievrije onderdelen en bevestigingsmaterialen
- Speciale lagers met speciaal vet
- De windingen zijn voorzien van 3 isolatielagen
- Alle onderdelen zijn recyclebaar
- Waterbestendig (IP55)

Voordelen:

- Lage energieconsumptie
- Hoge duurzaamheid
- Grote betrouwbaarheid
- Laag onderhoudsniveau
- Eenvoudig te installeren
- Gemakkelijk te reinigen
- Geschikt voor agrarische en industriële toepassingen
- Veilig in gebruik
- Laag geluidsniveau
- 3 jaar garantie voor de ventilator



Technische informatie

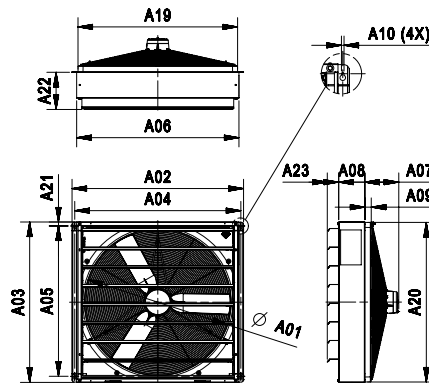
3~230/400V 50 Hz	900 RPM	Type	I _{nom} (A)	I _{nom} (A)	P _{in}	SFP (W / 1000 m ³ /h)	Regelbaarheid*	Motor Beveiligings Schakelaar (A)	Motor Beveiligings Schakelaar (A)	L _{PA} **
		∅ mm	230 V	400 V	(W)	bij 0 Pa				(dB (A))
1~230V 50 Hz	900 RPM	920 Casing 6D92	2,60	1,50	680	38,9	ON / OFF	2,9	1,7	67
		920 Casing 6D92	2,85	1,65	760	37,7	T/F	3,1	1,8	64
	920 Casing 6E92	4,15	-	820	37,5	E/T	4,8	-	67	

(*) Regeling Electronisch (E), d.m.v. Transformator (T) of d.m.v. Frequentieregeling (F).

(**) Geluidsdrukniveau gemeten op een afstand van 7 meter vrij blazend.

3~230/400V 50 Hz	900 RPM	Type	Q _v (m ³ /h)									
		Pa _{max}	0 Pa	10 Pa	20 Pa	30 Pa	40 Pa	50 Pa	60 Pa	70 Pa	80 Pa	
1~230V 50 Hz	900 RPM	Casing 6D92	80	17.500	16.900	16.200	15.300	14.300	13.200	12.000	10.700	9.500
		Casing 6D92	80	20.300	19.400	18.500	17.600	16.600	15.600	14.500	13.000	11.500
		Casing 6E92	80	20.300	19.400	18.500	17.600	16.600	15.600	14.500	13.000	11.500

Optioneel: rooster aan de inblaas- (-jaloezie-) zijde
Luchtvolumes zijn gemeten zonder rooster



∅ mm	Type	Dimensions (mm)														
		A01	A02	A03	A04	A05	A06	A07	A08	A09	A10	A19	A20	A21	A22	A23
920	Casing 6D92 ON/OFF	915	1080	1014	1046	947	1022	214	165	40	6,5	1005	1005	25	234	72
920	Casing 6D92 Casing 6E92	915	1080	1014	1046	947	1022	265	165	40	6,5	1005	1005	25	234	72



VOSTERMANS
VENTILATION

Vostermans Ventilation B.V.
P.O. Box 3025
NL-5902 RA Venlo – Holland
Tel. +31 (0)77 389 32 32
Fax +31 (0)77 382 08 93
ventilation@vostermans.com
www.vostermans.com

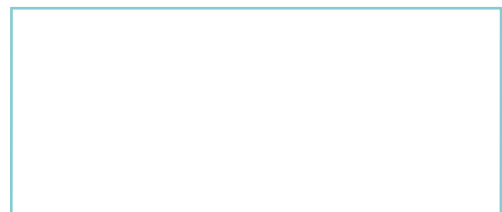
Vostermans Ventilation S.A.R.L.
B.P. 1801
27018 Evreux Cedex
France
Tel. +33 (0)2 32 38 11 00
Fax +33 (0)2 32 33 37 12
ventilation@vostermansfrance.com
www.vostermans.com

Vostermans Ventilation Inc.
2439 S.Main St. – USA
Bloomington, IL 61704
Tel. +1 309 827 - 9798
Fax +1 309 829 - 1993
ventilation@vostermansusa.com
www.vostermansusa.com

Vostermans Ventilation Sdn. Bhd.
330, Lot 2593, Jln Seruling 59, Kws3,
Tmn Klang Jaya, 41200, Klang,
Selangor D.E., Malaysia
Tel. +60 (0)33324 3638 (HL)
Fax +60 (0)33324 1239
ventilation@vostermansasia.com
www.vostermans.com

Vostermans Ventilation B.V. ontwikkelt, produceert en distribueert het complete programma van:

Multifan 



Alle rechten voorbehouden. Vostermans Companies is niet verantwoordelijk voor onnauwkeurige of incomplete data. Indien er vragen en / of opmerkingen zijn, neem dan contact op met ventilation@vostermans.com



Wijzigingen voorbehouden 10/2012