



Multifan 130

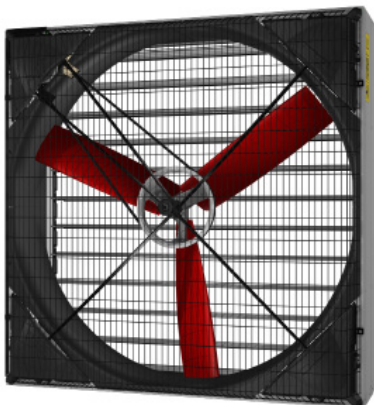
De Multifan 130, een verfrissend krachtige ventilator. Met het ontwerp van de Multifan 130 biedt Vostermans Ventilation de markt een ventilator aan met een hoog luchtvolume (45.600 m³/uur bij 0 Pa) tegen een zeer laag energieverbruik (36,9 W/1000 m³/uur). Stallen, die met een tunnel- of lengtesysteem geventileerd worden, vragen door de toenemende productiebehoefte grotere hoeveelheden verse lucht tegen lage kosten.

Voordelen

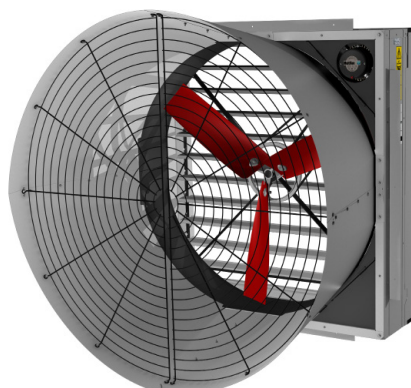
- Alle verschillende onderdelen zijn zodanig glad ontworpen teneinde een minimaal luchtverlies te bereiken
- De bladen zijn speciaal driedimensionaal gevormd om de lichtsnelheid rond de tip te verhogen
- Laag geluidsniveau
- Hoog luchtvolume met minimale inspanning
- Duurzaamheid als aanwinst
- Alle gekozen materialen zijn bestand tegen agressieve klimaatomstandigheden
- Eenvoudig te reinigen voor optimale hygiëne
- Voor hogere druk in kippen- en varkensstallen (van 60-100 Pa) is een 5-blads versie beschikbaar
- De conusventilator, met jaloezie aan de binnenkant, geeft verdere mogelijkheden om de luchtstroomcapaciteit te verhogen

Opties

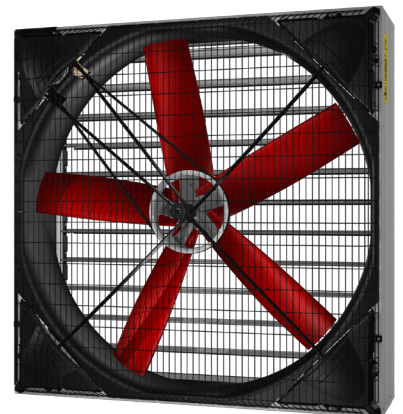
- Regelbaar met frequentieregelaar
- Jaloezie, CE-gekeurd
- Meerdere uitvoeringen beschikbaar: 3-blads versie, 5-blads versie, met conus of eenfase ventilatoren



Multifan 130 met 3 schoepen



Multifan 130 met Conus



Multifan 130 met 5 schoepen

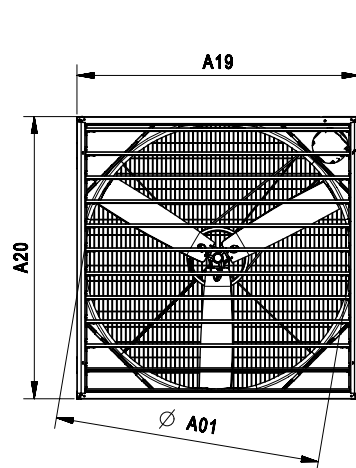
Technische informatie (1,5 PK Modellen)

3~ 230/400 V 50 Hz; 240/420 V 60 Hz	P _{in}	Q _v (m ³ /h)						
		0 Pa	20 Pa	40 Pa	60 Pa	80 Pa	90 Pa	100 Pa
Multifan 130 met 3 schoepen	1650	45.600	41.370	37.030	30.940	-	-	-
Multifan 130 met 5 schoepen	1650	39.270	36.360	33.410	29.300	26.010	23.790	21.600
Multifan 130 met conus 3 schoepen	1650	47.470	43.930	39.590	-	-	-	-
Multifan 130 met conus 5 schoepen	1650	42.570	39.580	36.450	33.290	28.450	25.410	-

3~ 230/400 V 50 Hz; 240/420 V 60 Hz	SFP (W/1000 m ³ /h)	I _{nom} Δ / Y		I _{max} Δ / Y		L _{PA} * dB(A)
		bij 0 Pa	50 Hz	50 Hz	60 Hz	
Multifan 130 met 3 schoepen	36,9	5,2 / 3,0	5,9 / 3,3	4,8 / 2,8	5,3 / 3,1	65
Multifan 130 met 5 schoepen	38,6	5,2 / 3,0	5,9 / 3,3	4,8 / 2,8	5,3 / 3,1	64
Multifan 130 met conus 3 schoepen	31,8	5,2 / 3,0	5,9 / 3,3	4,8 / 2,8	5,3 / 3,1	64
Multifan 130 met conus 5 schoepen	34,1	5,2 / 3,0	5,9 / 3,3	4,8 / 2,8	5,3 / 3,1	65

* Geluidsrukniveau gemeten op een afstand van 7 meter vrij blazend.

Afmetingen



Figuur 1: Multifan 130 met 3 schoepen en 5 schoepen

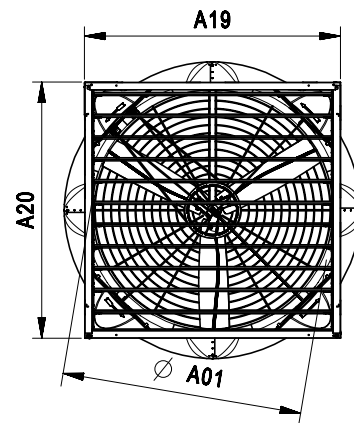
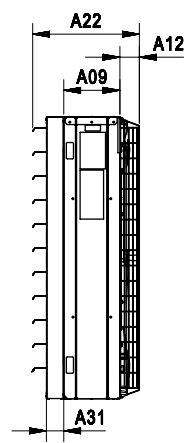
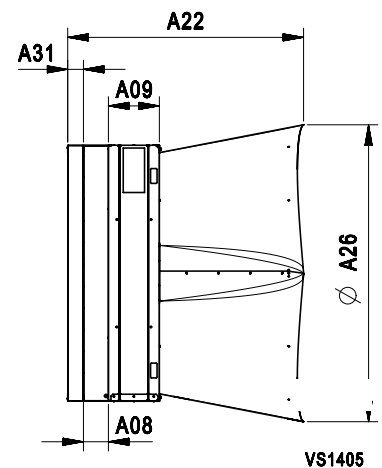


Figure 2: Multifan 130 met conus 3 schoepen en 5 schoepen



VS1405

	Afmetingen (mm)								
	A01	A08	A09	A12	A19	A20	A22	A26	A31
Figuur 1	1284	-	275	96	1382	1382	523	-	85
Figuur 2	1284	135	275	-	1382	1382	1275	1600	85



VOSTERMANS VENTILATION

Vostermans Ventilation B.V.
P.O. Box 3025
NL-5902 RA Venlo – Holland
Tel. +31 (0)77 389 32 32
Fax +31 (0)77 382 08 93
ventilation@vostermans.com
www.vostermans.com

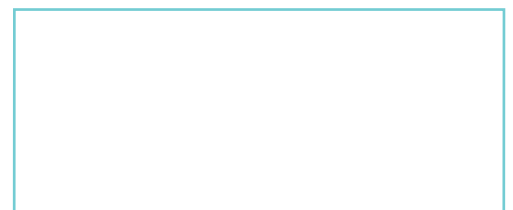
Vostermans Ventilation S.A.R.L.
B.P. 1801
27018 Evreux Cedex
France
Tel. +33 (0)2 32 38 11 00
Fax +33 (0)2 32 33 37 12
ventilation@vostermansfrance.com
www.vostermans.com

Vostermans Ventilation Inc.
2439 S.Main St. – USA
Bloomington, IL 61704
Tel. +1 309 827 - 9798
Fax +1 309 829 - 1993
ventilation@vostermansusa.com
www.vostermansusa.com

Vostermans Ventilation Sdn. Bhd.
330, Lot 2593, Jln Seruling 59, Kws3,
Tmn Klang Jaya, 41200, Klang,
Selangor D.E., Malaysia
Tel. +60 (0)33324 3638 (HL)
Fax +60 (0)33324 1239
ventilation@vostermansasia.com
www.vostermans.com

Vostermans Ventilation B.V. ontwikkelt, produceert en
distribueert de volledige lijn van:

Multifan



Alle rechten voorbehouden. Vostermans Companies is niet verantwoordelijk
voor niet accurate of incomplete data. Indien er vragen en / of opmerkingen
zijn, neem dan contact op met ventilation@vostermans.com



Wijzigingen voorbehouden 05/2012