

# Questions fréquemment posées

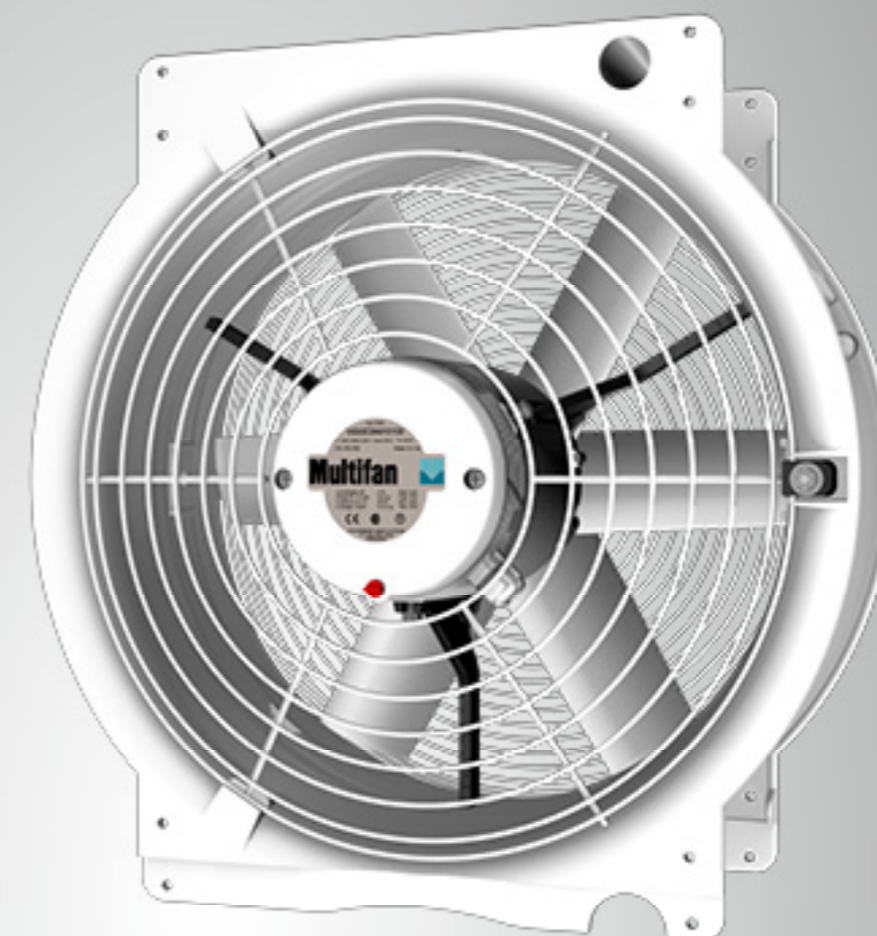
## Conception écologique des ventilateurs : Directives ErP

- 1. Pourquoi des directives sont-elles mises en place concernant la conception écologique?**  
L'objectif principal de ces directives de la communauté européenne est de réduire la consommation d'énergie. Afin de réaliser cela, il y a eu des directives concernant la conception écologique des moteurs et des ventilateurs entre autres.
- 2. Quelles directives sont applicables pour les ventilateurs?**  
Le 11 juin 2010, les directives concernant les ventilateurs ont été validées par le Parlement Européen.  
En termes généraux, les directives sont connues comme les directives ErP.
- 3. Pour quels ventilateurs cette directive s'applique?**  
Cette directive définit la conception écologique pour les ventilateurs avec les caractéristiques suivantes :
  - Une puissance absorbée électrique entre 125 W et 500 kW
- 4. Quand est-ce que la directive sur les ventilateurs entrera en vigueur?**  
La première phase entrera en vigueur à compter du 1er Janvier 2013; la seconde phase, avec des objectifs d'efficacité plus hauts, entrera en vigueur à compter du 1er janvier 2015.
- 5. Quels sont les exigences concernant l'efficacité comprises dans la première phase ?**  
L'efficacité minimum est définie par type de ventilateur, le système de mesure et la consommation d'énergie.
- 6. Les ventilateurs de Vostermans Ventilation sont-ils tenus de se soumettre à cette directive?**  
Oui, quasiment tous les ventilateurs produits par Vostermans Ventilation doivent s'y soumettre.
- 7. Est-ce que les ventilateurs de Vostermans Ventilation respectent déjà ces exigences ?**  
Un grand nombre de ventilateurs de Vostermans Ventilation répondent déjà aux exigences de la directive. Etant donné que le développement des ventilateurs a toujours été concentré sur la combinaison optimale moteur-hélice, la plupart des ventilateurs répondent déjà aux strictes exigences qui entrèrent en vigueur à compter du 1er janvier 2015.
- 8. Quelles adaptations de prix est-ce que les deux directives ont sur les moteurs et les ventilateurs ?**  
Les efforts de Vostermans Ventilation sont concentrés sur la minimisation des augmentations de coût.
- 9. Comment peut-on savoir si un ventilateur répond aux exigences?**  
Les efforts de Vostermans Ventilation sont concentrés sur la minimisation des augmentations de coût.
- 10. Est-ce que les directives sont également valables pour l'export à des pays en dehors de la Communauté Européenne?**  
Non, les directives ne sont valides que pour les pays au sein de la Communauté Européenne. Toutefois, des pays hors de la CE ont déjà défini des règles ou envisagent d'en définir dans un futur proche pour l'efficacité des moteurs et des ventilateurs.
- 11. Est-ce que les directives sont également valables pour l'import à des pays en dehors de la Communauté Européenne?**  
Oui, ces directives s'appliquent également aux ventilateurs importés.

# Ventilateurs pour recirculation

@energyline

ENERGY SAVING VENTILATION SOLUTIONS FOR AGRICULTURAL AND INDUSTRIAL APPLICATIONS



## VOSTERMANS VENTILATION

Vostermans Ventilation B.V.  
P.O. Box 3025  
NL-5902 RA Venlo – Holland  
Tel. +31 (0)77 389 32 32  
Fax +31 (0)77 382 08 93  
[ventilation@vostermans.com](mailto:ventilation@vostermans.com)  
[www.vostermans.com](http://www.vostermans.com)

Vostermans Ventilation S.A.R.L.  
B.P. 1801  
27018 Evreux Cedex  
France  
Tel. +33 (0)2 32 38 11 00  
Fax +33 (0)2 32 33 37 12  
[ventilation@vostermansfrance.com](mailto:ventilation@vostermansfrance.com)  
[www.vostermans.com](http://www.vostermans.com)

Vostermans Ventilation Inc.  
2439 S.Main St. – USA  
Bloomington, IL 61704  
Tel. +1 309 827 - 9798  
Fax +1 309 829 - 1993  
[ventilation@vostermansusa.com](mailto:ventilation@vostermansusa.com)  
[www.vostermansusa.com](http://www.vostermansusa.com)

Vostermans Ventilation Sdn. Bhd.  
330, Lot 2593, Jln Seruling 59, Kws3,  
Tmn Klang Jaya, 41200, Klang,  
Selangor D.E., Malaysia  
Tel. +60 (0)33324 3638 (HL)  
Fax +60 (0)33324 1239  
[ventilation@vostermansasia.com](mailto:ventilation@vostermansasia.com)  
[www.vostermansasia.com](http://www.vostermansasia.com)

Vostermans Ventilation B.V. développe, fabrique et commercialise des produits de:

Multifan 



Sauf modifications 03/2015

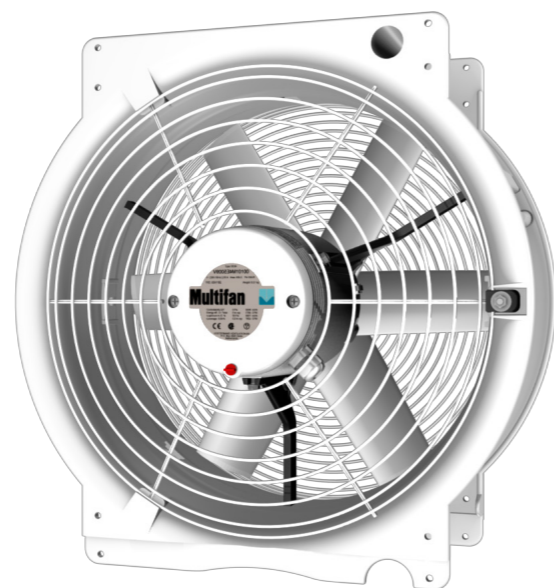
Tous droits réservés. Vostermans Companies n'est pas responsable pour détails inexacts ou incomplets. En cas de questions et / ou commentaires vous contactez [ventilation@vostermans.com](mailto:ventilation@vostermans.com).

## Ventilateurs pour recirculation

Vostermans Ventilation a développé un ventilateur spécialement étudié pour le brassage d'air et pour une circulation d'air homogène. Ce type de ventilateurs est très efficace et crée un jet d'air important. Il résiste en outre aux conditions climatiques extrêmes, donc également aux températures élevées. En raison de sa couleur blanche réfléchissante, il convient parfaitement aux serres horticoles et aux systèmes de ventilation en série ou parallèle, mais aussi aux bâtiments avicoles, salles de traite, halls et locaux industriels de petite taille.

### Faits

- Direction d'air plus stable par sens d'air hélice vers moteur
- Grand pavillon d'aspiration aérodynamique
- Tube aérodynamique compacte avec ventilateur spécial pour tube
- Hautes classes d'isolation et étanchéité: F / IP55
- Tube adapté pour suspension par des profils ou chaines
- Grilles de sécurité aux deux extrémités selon normes CE
- Exécution complètement blanche



### Avantages

- Adaptés pour systèmes de ventilation en série, systèmes de ventilation parallèle et systèmes de recirculation
- Réglage de vitesse excellent par transformateur ou triac, d'où économie d'énergie
- Protection thermique incorporée dans les moteurs monophasés
- Grilles montage/démontage facile
- Construction moteur/hélice entretien facile
- Garantie de 3 ans pour tous les ventilateurs

### Options

- Moteurs 60 Hz
- Moteurs triphasés adaptés pour réglage de fréquence
- Câble + prise (5 mètres) pour 230 V
- Régulateur 3 vitesses sur le moteur pour 230 V



## Détails techniques

	Ø (mm)	RPM	Item	Type	P <sub>in</sub> (W)	SFP à 0 Pa (W/1000 m³/h)	I <sub>1</sub> (A)	I <sub>2</sub> (A)	I <sub>1 max</sub> (A)	I <sub>2 max</sub> (A)	Q <sub>v</sub> (m³/h)				Régulable*	L <sub>wa</sub> ** (dB(A))	Jet d'air***
											0 Pa	30 Pa	50 Pa	80 Pa			
1 ~230/400V 50 Hz	420	1400	T4E40A3M80100	TB4E40Q-4PP-30Q	150	34,9	0,9	-	0,9	-	4.300	3.700	3.250	-	E/T	45	45
	420	1350	T4E40A0M80100	TB4E40Q	250	48,1	1,2	-	1,3	-	5.200	4.650	4.200	3.050	E/T	50	47
	518	1400	T4E50A0M80100	TB4E50Q	420	49,1	1,7	-	1,9	-	8.500	7.750	7.150	5.900	E/T	55	58
3 ~230/400V 50 Hz	420	1350	T4D40A0M80100	TB4D40Q	240	45,3	1,0	0,6	1,1	0,6	5.300	4.750	4.300	3.350	T	50	47
	518	1400	T4D50A1M80100	TB4D50Q	410	48,0	1,9	1,1	2,0	1,1	8.550	7.800	7.300	5.900	T	55	58

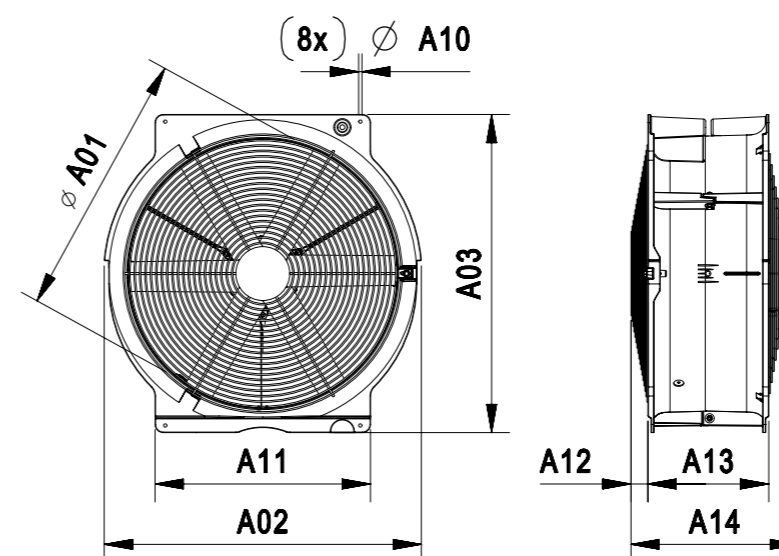
Données selon ErP (Energy related Products)-directives (UE Règlement 327/2011). Mesures sans grille de protection.

\* Régulable Electronique (E), par Transformateur (T) ou par Fréquence (F).

\*\* Niveau sonore mesuré à une distance de 7 mètres soufflage libre.

\*\*\* Le jet d'air est la distance, mesurée sur l'axe de la direction d'air durant laquelle la vitesse d'air reste au minimum de 0,5 m/s dans un espace libre d'obstacle.

## Dimensions



Ø mm	Dimensions (mm)							
	A01	A02	A03	A10	A11	A12	A13	A14
420	420	515	520	6,5	365	26	216	309
518	518	620	620	6,5	420	33	236	327

## Dimensions d'emballage

Item	Poids (kg)	Dimensions d'emballage (mm)
T4E40A3M80100	13,0	530 x 530 x 345
T4E40A0M80100	10,8	530 x 530 x 345
T4E50A0M80100	13,4	635 x 635 x 360
T4D40A0M80100	10,6	530 x 530 x 345
T4D50A1M80100	13,4	635 x 635 x 360