



Systeme de Brumisation basse pression destinés aux animaux

Le nouveau système de brumisation basse pression, conçu pour les serres, diffuse de très fines particules d'eau. Grâce à cette association, évaporation de l'eau et brassage de l'air, la température peut être réduite. Le système peut être aussi utilisé dans le but d'humidifier l'air.

Avantages

- Diminution des températures dans les bâtiments
- Diminution du stress de la chaleur
- Système fiable (moteur garanti 3 ans)
- Création d'un brouillard
- Très grande souplesse d'adaptation
- Faible niveau de maintenance
- Contrôle de l'ambiance à faible coût
- Facile à installer



Facile à installer

C'est un système très facile à installer. Toutes les connexions de la ligne d'eau s'emboîtent les unes dans les autres. La couronne est fixée dans la grille du brasseur prévue à cet effet. Le brasseur, équipé de trous de suspension, est installé très rapidement. Et du fait que le système fonctionne en basse pression, le circuit d'eau existant peut être utilisé pour alimenter les couronnes de brumisation.

La couronne de brumisation est livrée séparément et comprend:

- une grille de protection pour les brasseurs de 50cm
- 8 buses équipées d'un système anti-goutte + tuyau
- La couronne est facile à installer sur le brasseur Multifan diamètre 50cm.



Détails techniques

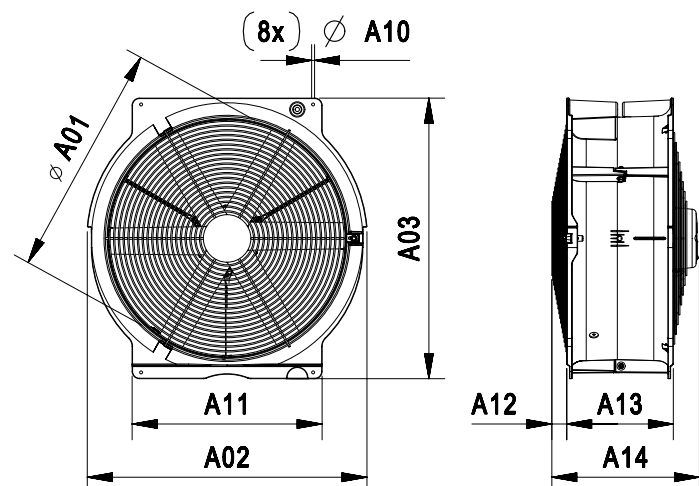
	Ø	Ventilateur type	I _{nom}	P _{in}	Q _v (m ³ /h)	L _{pa} *	Dimensions emballage (l x b x h)	Poids
1~230 V 50 Hz	518	TB4E50Q	1,8	390	7.760	55	635x635x365	17
1400 RPM		TB4D50Q	1,9 / 1,1	400	7.760	55		
3~230 / 400 V 50 Hz	518	TB6E50Q	1,4	300	7.060	51	635x635x365	17
1~230 V 50 Hz								
900 RPM								

* Niveau sonore mesuré à une distance de 7 mètres soufflage libre.

Couronne de brumisation

Nombres de buses	1 à 8 buses
La taille moyenne des gouttelettes d'eau (à 4 Bars)	65 micron / MMD (Mass Medium Diameter)
Débit d'une buse	5,5 litres / heure (à 4,0 Bars)
Débit par brasseur	44 litres / heure (à 4,0 Bars)
Pression nécessaire	4-5 Bars
Filtrage nécessaire	120 mesh / 130 micron
Nombre de brasseurs par hectare	Suivant le nombre d'animaux et le type de bâtiments

Dimensions



Dimensions (mm)								
Ø mm	A01	A02	A03	A10	A11	A12	A13	A14
500	518	620	620	6,5	420	33	236	327



VOSTERMANS VENTILATION

Vostermans Ventilation B.V.
P.O. Box 3025
NL-5902 RA Venlo – Holland
Tel. +31 (0)77 389 32 32
Fax +31 (0)77 382 08 93
ventilation@vostermans.com
www.vostermans.com

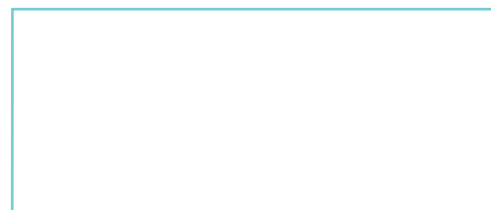
Vostermans Ventilation S.A.R.L.
B.P. 1801
27018 Evreux Cedex
France
Tel. +33 (0)2 32 38 11 00
Fax +33 (0)2 32 33 37 12
ventilation@vostermansfrance.com
www.vostermans.com

Vostermans Ventilation Inc.
2439 S.Main St. – USA
Bloomington, IL 61704
Tel. +1 309 827 - 9798
Fax +1 309 829 - 1993
ventilation@vostermansusa.com
www.vostermansusa.com

Vostermans Ventilation Sdn. Bhd.
330, Lot 2593, Jln Seruling 59, Kws3,
Tmn Klang Jaya, 41200, Klang,
Selangor D.E., Malaysia
Tel. +60 (0)33324 3638 (HL)
Fax +60 (0)33324 1239
ventilation@vostermansasia.com
www.vostermans.com

Vostermans Ventilation B.V. développe, fabrique et commercialise des produits de:

Multifan



Tous droits réservés. Vostermans Companies n'est pas responsable pour détails inexacts ou incomplets. En cas de questions et / ou commentaires vous contactez ventilation@vostermans.com

