



Multifan 130

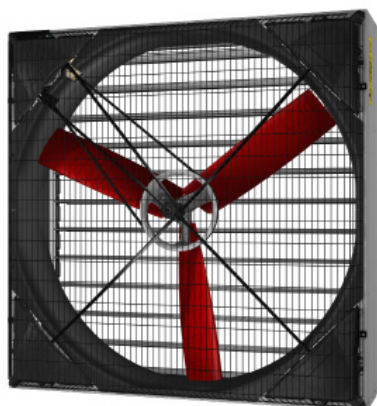
Avec sa turbine aérodynamique Multifan 130, Vostermans Ventilation propose sur le marché un ventilateur qui a un débit important (45.600 m³/h à 0 Pa) et qui consomme 36,9 W/1000 m³/h. Les bâtiments de grande longueur, ou la ventilation dite longitudinale exigent ce genre de produit qui fournit le maximum de débit d'air au moindre coût.

Avantages

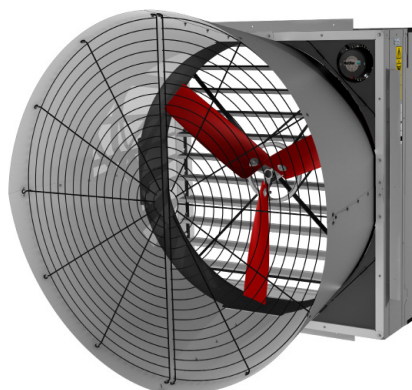
- Toutes les pièces qui le composent ont spécialement été étudiées pour que le flux d'air soit le plus optimal possible
- Les pales ont été spécialement formées en trois dimensions afin de donner la meilleure performance au ventilateur
- Faible niveau sonore
- Maximum de flux d'air avec un effort minimale
- L'atout principal: fiabilité et solidité
- Tous les matériaux ont été choisis pour résister aux ambiances agressives
- Nettoyage facile pour hygiène optimal
- Pour des pressions plus importantes (de 60 à 100 Pa), le ventilateur pourra être équipé d'une hélice 5 pales
- Disponible avec cône et avec grille à l'intérieur, offrant de nouvelles possibilités pour augmenter le débit d'air

Options

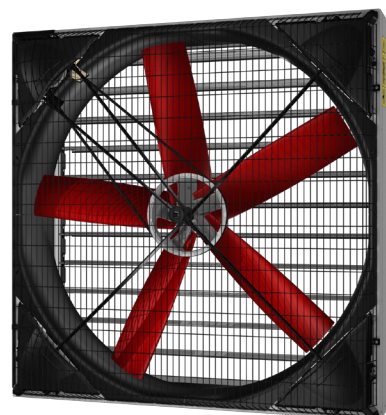
- Régulable avec régulateur de fréquence
- Grille de protection CE
- Différents possibilités disponible: avec 3 pales, avec 5 pales, avec cône ou ventilateurs monophasés



Multifan 130 avec 3 pales



Multifan 130 avec cône



Multifan 130 avec 5 pales

Détails technique (Modèle 1,5 CV)

3~ 230/400 V 50 Hz; 240/420 V 60 Hz	P _{in}	Q _v (m ³ /h)						
		0 Pa	20 Pa	40 Pa	60 Pa	80 Pa	90 Pa	100 Pa
Multifan 130 avec 3 pales	1650	45.600	41.370	37.030	30.940	-	-	-
Multifan 130 avec 5 pales	1650	39.270	36.360	33.410	29.300	26.010	23.790	21.600
Multifan 130 avec cône 3 pales	1650	47.470	43.930	39.590	-	-	-	-
Multifan 130 avec cône 5 pales	1650	42.570	39.580	36.450	33.290	28.450	25.410	-

3~ 230/400 V 50 Hz; 240/420 V 60 Hz	SFP (W/1000 m ³ /h)	I _{nom} Δ / Y	I _{max} Δ / Y	I _{nom} Δ / Y		L _{PA} * dB(A)
				à 0 Pa	50 Hz	
Multifan 130 avec 3 pales	36,9	5,2 / 3,0	5,9 / 3,3	4,8 / 2,8	5,3 / 3,1	65
Multifan 130 avec 5 pales	38,6	5,2 / 3,0	5,9 / 3,3	4,8 / 2,8	5,3 / 3,1	64
Multifan 130 avec cône 3 pales	31,8	5,2 / 3,0	5,9 / 3,3	4,8 / 2,8	5,3 / 3,1	64
Multifan 130 avec cône 5 pales	34,1	5,2 / 3,0	5,9 / 3,3	4,8 / 2,8	5,3 / 3,1	65

* Niveau sonore pondéré mesuré à 7 mètres de distance

Dimensions

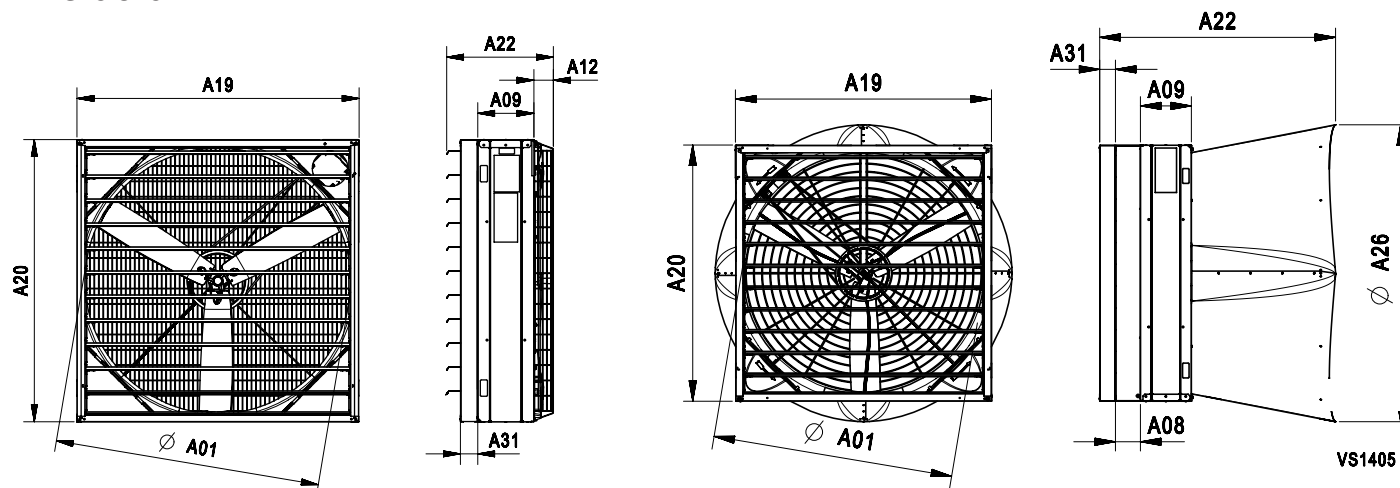


Image 1: Multifan 130 3 pales et 5 pales

Image 2: Multifan 130 avec cône 3 pales et 5 pales

	Dimensions (mm)								
	A01	A08	A09	A12	A19	A20	A22	A26	A31
Image 1	1284	-	275	96	1382	1382	523	-	85
Image 2	1284	135	275	-	1382	1382	1275	1600	85



VOSTERMANS VENTILATION

Vostermans Ventilation B.V.
P.O. Box 3025
NL-5902 RA Venlo – Holland
Tel. +31 (0)77 389 32 32
Fax +31 (0)77 382 08 93
ventilation@vostermans.com
www.vostermans.com

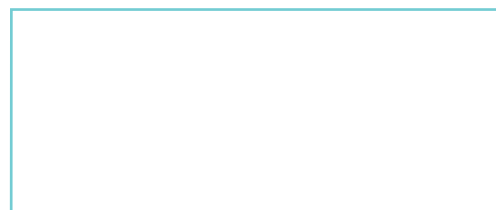
Vostermans Ventilation S.A.R.L.
B.P. 1801
27018 Evreux Cedex
France
Tel. +33 (0)2 32 38 11 00
Fax +33 (0)2 32 33 37 12
ventilation@vostermansfrance.com
www.vostermans.com

Vostermans Ventilation Inc.
2439 S.Main St. – USA
Bloomington, IL 61704
Tel. +1 309 827 - 9798
Fax +1 309 829 - 1993
ventilation@vostermansusa.com
www.vostermansusa.com

Vostermans Ventilation Sdn. Bhd.
330, Lot 2593, Jln Seruling 59, Kws3,
Tmn Klang Jaya, 41200, Klang,
Selangor D.E., Malaysia
Tel. +60 (0)33324 3638 (HL)
Fax +60 (0)33324 1239
ventilation@vostermansasia.com
www.vostermans.com

Vostermans Ventilation B.V. développe, fabrique et commercialise des produits de:

Multifan



Tous droits réservés. Vostermans Companies n'est pas responsable pour détails inexacts ou incomplets. En case de questions et /ou commentaires vous contactez ventilation@vostermans.com



Sauf modifications 05/2012