



Multifan ventilateurs mobiles

Les ventilateurs mobiles Multifan sont disponibles dans les diamètres 40 et 50 cm. Grâce à leur structure multifonctionnelle et leur haut débit, ils peuvent être utilisés dans de nombreux domaines; agriculture et industrie, intérieur et extérieur. Les ventilateurs mobiles sont empilables et faciles à transporter.

Applications pour ventilateurs mobiles:

Industrie

- Évacuation de chaleur
- Refroidissement de machines
- Transport d'air en générale
- Refroidissement de personnes
- Élimination de poussière (construction)

Élevage intensif

- Ventilation supplémentaire dans des conditions extrêmes
- Ventilation d'urgence

Agriculture et horticulture

- Séchage de petites quantités de pommes de terres, bulbes etc.
- Transport d'air dans les serres
- Ventilation pour la culture du champignons

Bâtiments publics

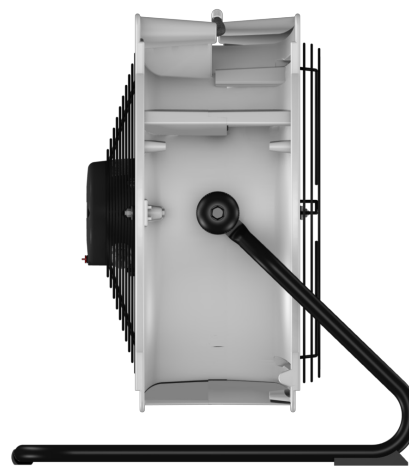
- Ventilation d'appoint en cas de temps chauds

Options:

- Régulateur de vitesse à 3 paliers
- Adapteur pour tuyau
- Câble et Prise
- Régulateur de vitesse progresif (Trinc)
- 60 Hz exécution
- 900 RPM exécution
- Version triphasée

Avantages et caractéristiques:

- Encastrable
- Transport facile
- Grille à deux côtés (option)
- Moteur avec protection thermique
- Direction du flux d'air verticale possible



Détails techniques

1~230V 50 Hz	1400 RPM	Type	I_{nom}	P_{in}	Ø adaptateur pour tuyau	L_{PA}^*	Jet d'air **	Poids sans emballage
		Ø mm	(A)	(W)	(mm)	dB (A)	(m)	(kg)
		MB4E40Q	1,10	230	430	67	45	12,5
		MB4E50Q	1,80	390	535	64	55	15

* Niveau sonore pondéré mesuré à 7 mètres de distance

**Le jet d'air est la distance, mesurée sur l'axe de la direction d'air durant laquelle la vitesse d'air reste au minimum de 0,5 m/s dans un espace libéré d'obstacle.

Type MB 4E40Q	RPM (avec régulateur de vitesse à 3 paliers)	Q_v (m³/h) avec grille	Q_v (m³/h) sans grille
Position 1	600	1900	2170
Position 2	900	2900	3250
Position 3 (à vitesse maximum)	1400	4500	5050

Type MB 4E50Q	RPM (avec régulateur de vitesse à 3 paliers)	Q_v (m³/h) avec grille	Q_v (m³/h) sans grille
Position 1	600	3000	3300
Position 2	900	4500	5000
Position 3 (à vitesse maximum)	1400	7000	7760

Dimensions

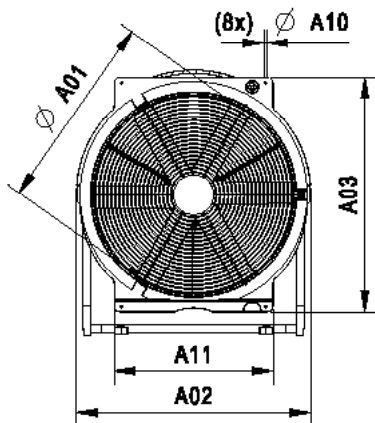


Image 1: Ventilateur mobile standard

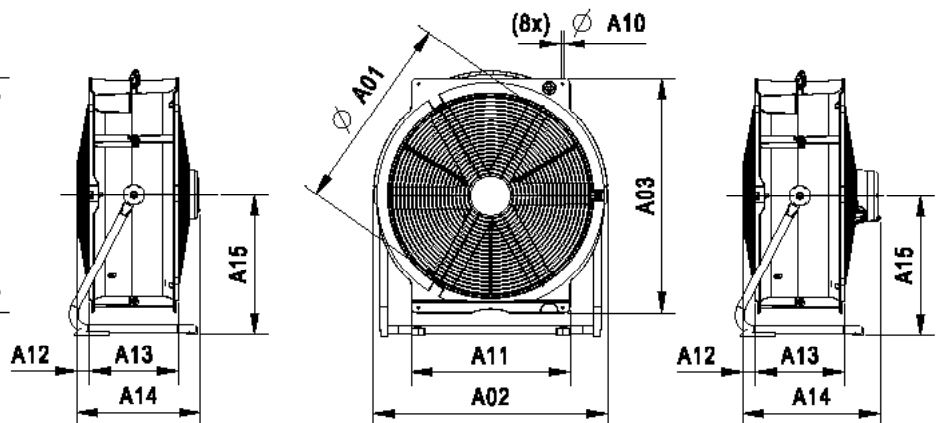


Image 2: Ventilateur mobile avec régulateur

		Dimensions (mm)								
Type		A01	A02	A03	A10	A11	A12	A13	A14	A15
MB4E40Q	Figure 1	420	515	520	6,5	365	37	216	320	304
MB4E40Q avec régulateur	Figure 2	420	515	520	6,5	365	37	216	358	304
MB4E50Q	Figure 1	518	620	620	6,5	420	33	236	327	369
MB4E50Q avec régulateur	Figure 2	518	620	620	6,5	420	33	236	365	369



VOSTERMANS
VENTILATION

Vostermans Ventilation B.V.
P.O. Box 3025
NL-5902 RA Venlo - Holland
Tel. +31 (0)77 389 32 32
Fax +31 (0)77 382 08 93
ventilation@vostermans.com
www.vostermans.com

Vostermans Ventilation S.A.R.L.
B.P. 1801
27018 Evreux Cedex
France
Tel. +33 (0)2 32 38 11 00
Fax +33 (0)2 32 33 37 12
ventilation@vostermansfrance.com
www.vostermans.com

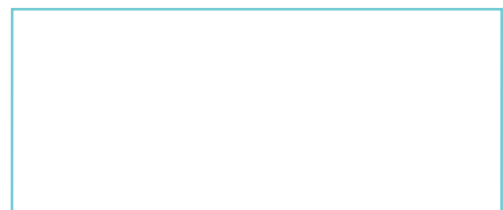
Tous droits réservés. Vostermans Companies n'est pas responsable pour détails inexacts ou incomplets. En cas de questions et / ou commentaires vous contactez ventilation@vostermans.com

Vostermans Ventilation Inc.
2439 S.Main St. - USA
Bloomington, IL 61704
Tel. +1 309 827 - 9798
Fax +1 309 829 - 1993
ventilation@vostermansusa.com
www.vostermansusa.com

Vostermans Ventilation Sdn. Bhd.
330, Lot, Jln Seruling 59, Kws3
Tmn Klang Jaya, 41200, Klang,
Selangor D.E., Malaysia
Tel. +60 (0)33324 3638 (HL)
Fax +60 (0)33324 1239
ventilation@vostermansasia.com
www.vostermans.com

Vostermans Ventilation B.V. développe, fabrique et commercialise des produits de:

Multifan



Sauf modifications 05/2012