



Casing Fan 92

Para el soporte de la ventilación mínima de aplicaciones, Vostermans Ventilation presenta una nueva versión del ventilador Multifan Casing Fan 92. El Multifan Casing Fan 92 se caracteriza por un diseño compacto entregado como una unidad completa, fácil de instalar.

Características específicas

La brida hace posible montar el Multifan Casing Fan 92 en la pared. La unidad incluye un ventilador de panel especialmente desarrollado integrado en la carcasa. La estructura sólida garantiza la estabilidad necesaria. El ventilador de propulsión directa es más eficiente y requiere menos mantenimiento, en comparación con los ventiladores impulsados por correa.

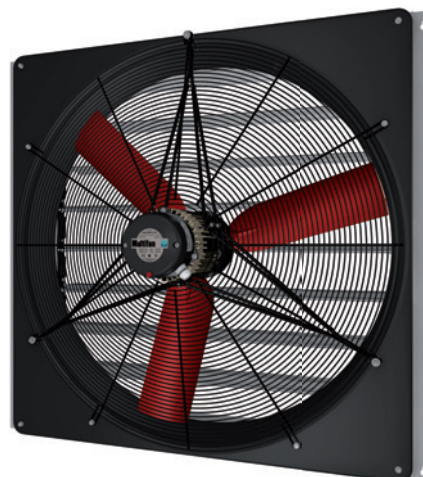
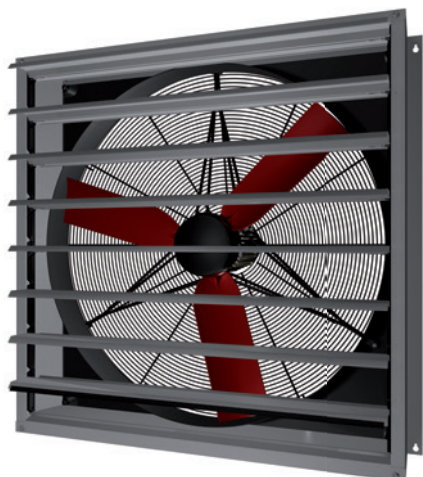
El motor trifásico estándar no ofrece la posibilidad de controlar su velocidad, sin embargo, otras versiones (monofásico, con velocidad controlable por transformador o controlador de frecuencia) pueden entregarse a petición del cliente. El ventilador viene con una rejilla aprobada CE en el lado del motor; la rejilla en la persiana lateral es opcional. El ventilador incluye un nuevo tipo de persiana que reduce la entrada de aire y luz del exterior. El ventilador (rejilla y persiana exclusiva) tiene una garantía de 3 años.

Características:

- Motor óptimo – Combinación de impulsor
- Construcción de motor de Clase F (155°C/311°F)
- Rotor y estator con capa anticorrosión
- Partes libres de corrosión y material de sujeción
- Cojinetes y grasa especiales
- Las bobinas están cubiertas con 3 capas aislantes
- Todas las partes son reciclables
- Resistente al agua (IP55)

Ventajas:

- Bajo consumo energético
- Larga duración
- Alta fiabilidad
- Bajo mantenimiento
- Fácil de instalar
- Fácil de limpiar
- Adecuado para diferentes aplicaciones
- Uso seguro
- Bajo nivel de ruido
- 3 años de garantía para el ventilador



Datos técnicos

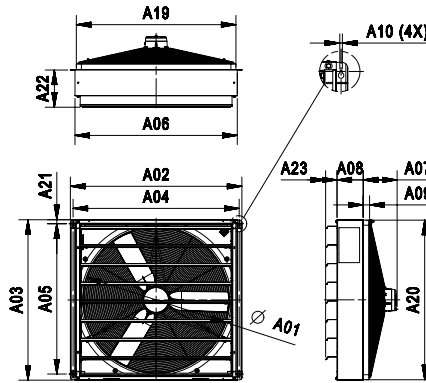
3~230/400V 50 Hz	Type	I _{nom} (A)	I _{nom} (A)	P _{in} (W)	SFP (W / 1000 m ³ /h)	Controllabilidad*	Interrupción de protección del motor (A)	Interrupción de protección del motor (A)	L _{PA} **
900 RPM	920 Casing 6D92	2,60	1,50	680	38,9	ON / OFF	2,9	1,7	67
	920 Casing 6D92	2,85	1,65	760	37,7	T/F	3,1	1,8	64
1~230V 50 Hz	920 Casing 6E92	4,15	-	820	37,5	E/T	4,8	-	67

(*) Controlable Electrónicamente (E), por el Transformador (T) o por Frecuencia (F).

(**) Nivel de presión sonora medida a 7 m. de distancia de características especiales de soplado libre.

3~230/400V 50 Hz	Type	Q _v (m ³ /h)									
		Pa _{max}	0 Pa	10 Pa	20 Pa	30 Pa	40 Pa	50 Pa	60 Pa	70 Pa	80 Pa
900 RPM	Casing 6D92	80	17.500	16.900	16.200	15.300	14.300	13.200	12.000	10.700	9.500
	Casing 6D92	80	20.300	19.400	18.500	17.600	16.600	15.600	14.500	13.000	11.500
1~230V 50 Hz	Casing 6E92	80	20.300	19.400	18.500	17.600	16.600	15.600	14.500	13.000	11.500

Opcional: guardacables en el lado de proyección de viento (persiana)
Todas las capacidades de aire se miden sin guardacables.



Ø mm	Type	Dimensiones (mm)														
		A01	A02	A03	A04	A05	A06	A07	A08	A09	A10	A19	A20	A21	A22	A23
920	Casing 6D92 ON/OFF	915	1080	1014	1046	947	1022	214	165	40	6,5	1005	1005	25	234	72
920	Casing 6D92 Casing 6E92	915	1080	1014	1046	947	1022	265	165	40	6,5	1005	1005	25	234	72



VOSTERMANS VENTILATION

Vostermans Ventilation B.V.
P.O. Box 3025
NL-5902 RA Venlo – Holland
Tel. +31 (0)77 389 32 32
Fax +31 (0)77 382 08 93
ventilation@vostermans.com
www.vostermans.com

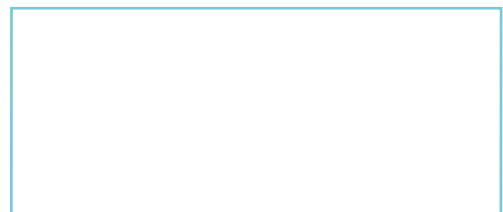
Vostermans Ventilation S.A.R.L.
B.P. 1801
27018 Evreux Cedex
France
Tel. +33 (0)2 32 38 11 00
Fax +33 (0)2 32 33 37 12
ventilation@vostermansfrance.com
www.vostermans.com

Vostermans Ventilation Inc.
2439 S.Main St. – USA
Bloomington, IL 61704
Tel. +1 309 827 - 9798
Fax +1 309 829 - 1993
ventilation@vostermansusa.com
www.vostermansusa.com

Vostermans Ventilation Sdn. Bhd.
330, Lot 2593, Jln Seruling 59, Kws3,
Tmn Klang Jaya, 41200, Klang,
Selangor D.E., Malaysia
Tel. +60 (0)33324 3638 (HL)
Fax +60 (0)33324 1239
ventilation@vostermansasia.com
www.vostermans.com

Vostermans Ventilation B.V. desarrolla, fabrica y distribuye la línea completa de:

Multifan 



Todos los derechos reservados. Vostermans Companies no se hace responsable de la inexactitud o carácter incompleto de los datos. Si tuviera alguna pregunta y/o consideración, por favor, contacte con ventilation@vostermans.com

