



Multifan 130

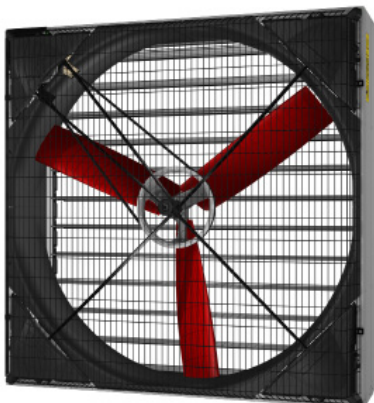
Con su diseño del Multifan 130, Vostermans Ventilation presenta al mercado un ventilador con un gran volumen de aire (45.600 m³/h a 0 Pa) a un bajísimo consumo de energía (36,9 W/1000 m³/h). Establos ventilados por un sistema de ventilación de túnel o longitudinal requieren, por la creciente demanda de producción, mayores volúmenes de aire a bajos gastos.

Ventajas

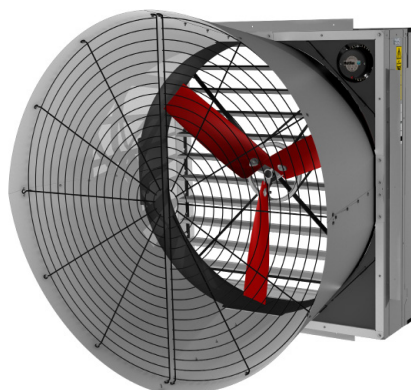
- Diseñado para permitir un mínimo de pérdidas de aire
- Las aspas son especialmente tres dimensiones en forma de proporcionar un rendimiento máximo de aire del ventilador
- El bajo nivel de ruido
- Un volumen de aire mas grande con un esfuerzo mas pequeño
- Durabilidad como ventaja
- Materiales resistentes a climas agresivos
- Fácil de limpiar para una higiene óptima
- Pero para presiones mas altas (mas de 60 Pa) existe la versión Multifan 130 con 5 aspas
- Disponible con ventilador de cono y con el obturador en el interior, ofreciendo nuevas posibilidades de aumentar la capacidad de flujo de aire

Opcional

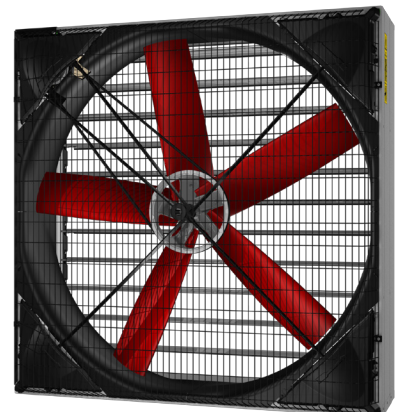
- Regulable por variador de frecuencia
- Cable de guarda CE en el lado del persianas
- Varias versiones disponibles: la versión 3 palas, la versión de 5 palas, con el cono o ventiladores monofási-



Multifan 130 con 3 aspas



Multifan 130 con cono



Multifan 130 con 5 aspas

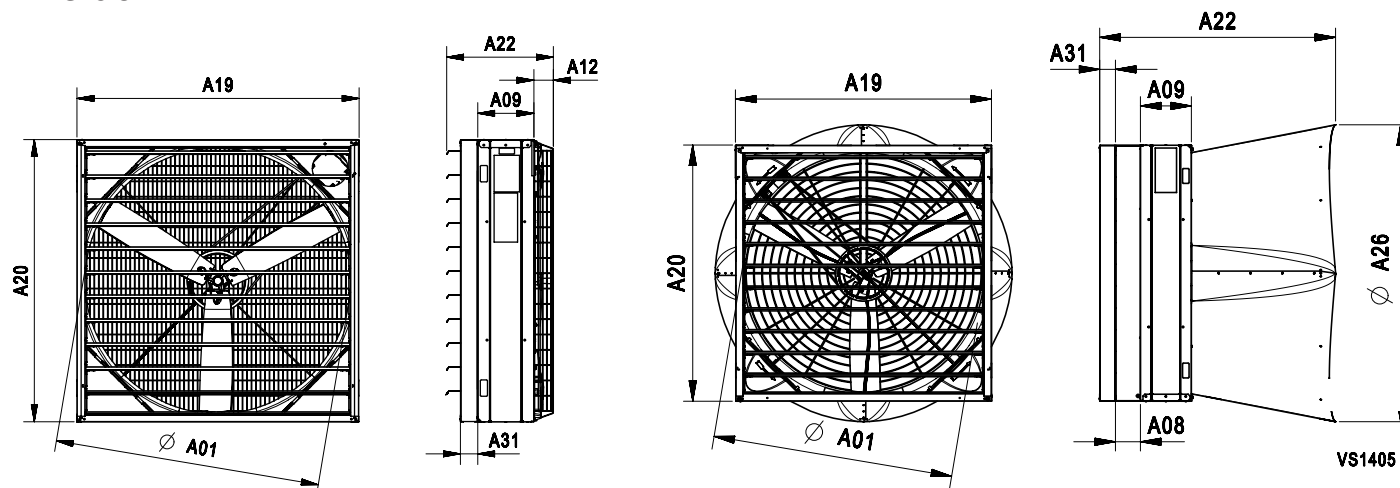
Datos técnicos (1,5 HP)

3~ 230/400 V 50 Hz; 240/420 V 60 Hz	P _{in}	Q _v (m ³ /h)						
		0 Pa	20 Pa	40 Pa	60 Pa	80 Pa	90 Pa	100 Pa
Multifan 130 con 3 aspas	1650	45.600	41.370	37.030	30.940	-	-	-
Multifan 130 con 5 aspas	1650	39.270	36.360	33.410	29.300	26.010	23.790	21.600
Multifan 130 con cono 3 aspas	1650	47.470	43.930	39.590	-	-	-	-
Multifan 130 con cono 5 aspas	1650	42.570	39.580	36.450	33.290	28.450	25.410	-

3~ 230/400 V 50 Hz; 240/420 V 60 Hz	SFP (W/1000 m ³ /h)	I _{nom} Δ / Y		I _{max} Δ / Y		L _{PA} * dB(A)
		en 0 Pa		50 Hz		
		50 Hz		60 Hz		
Multifan 130 con 3 aspas	36,9	5,2 / 3,0	5,9 / 3,3	4,8 / 2,8	5,3 / 3,1	65
Multifan 130 con 5 aspas	38,6	5,2 / 3,0	5,9 / 3,3	4,8 / 2,8	5,3 / 3,1	64
Multifan 130 con cono 3 aspas	31,8	5,2 / 3,0	5,9 / 3,3	4,8 / 2,8	5,3 / 3,1	64
Multifan 130 con cono 5 aspas	34,1	5,2 / 3,0	5,9 / 3,3	4,8 / 2,8	5,3 / 3,1	65

* Nivel de presión acústica medido en distancia de 7 metros soplado libre

Dimensión



Retrato 1: Multifan 130 3 aspas y 5 aspas

Retrato 2: Multifan 130 con cono 3 aspas y 5 aspas

	Dimensión (mm)								
	A01	A08	A09	A12	A19	A20	A22	A26	A31
Retrato 1	1284	-	275	96	1382	1382	523	-	85
Retrato 2	1284	135	275	-	1382	1382	1275	1600	85



VOSTERMANS VENTILATION

Vostermans Ventilation B.V.
P.O. Box 3025
NL-5902 RA Venlo – Holland
Tel. +31 (0)77 389 32 32
Fax +31 (0)77 382 08 93
ventilation@vostermans.com
www.vostermans.com

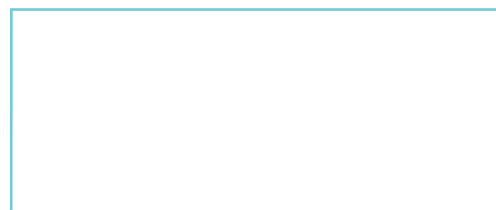
Vostermans Ventilation S.A.R.L.
B.P. 1801
27018 Evreux Cedex
France
Tel. +33 (0)2 32 38 11 00
Fax +33 (0)2 32 33 37 12
ventilation@vostermansfrance.com
www.vostermans.com

Vostermans Ventilation Inc.
2439 S.Main St. – USA
Bloomington, IL 61704
Tel. +1 309 827 - 9798
Fax +1 309 829 - 1993
ventilation@vostermansusa.com
www.vostermansusa.com

Vostermans Ventilation Sdn. Bhd.
330, Lot 2593, Jln Seruling 59, Kws3,
Tmn Klang Jaya, 41200, Klang,
Selangor D.E., Malaysia
Tel. +60 (0)33324 3638 (HL)
Fax +60 (0)33324 1239
ventilation@vostermansasia.com
www.vostermans.com

Vostermans Ventilation B.V. desarrolla, fabrica y distribuya la entera linea de productos de:

Multifan



All rights reserved. Vostermans Companies is not responsible for inaccurate or incomplete data. In case of questions and / or regards, please contact ventilation@vostermans.com

