



Tube fan 130

@energyline

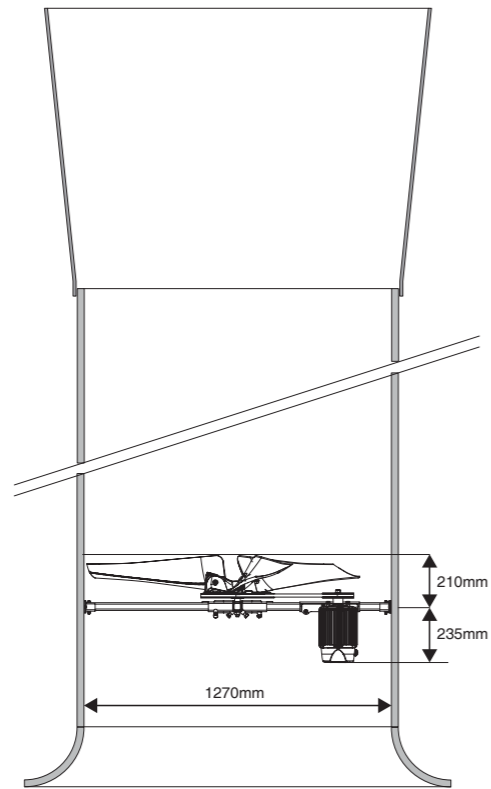


Abbildung 1: Aufbau

ENERGY SAVING VENTILATION SOLUTIONS FOR AGRICULTURAL AND INDUSTRIAL APPLICATIONS



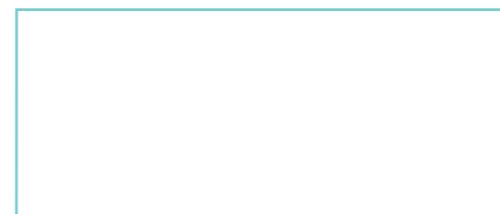
Vostermans Ventilation B.V.
P.O. Box 3025
NL-5902 RA Venlo – Holland
Tel. +31 (0)77 389 32 32
Fax +31 (0)77 382 08 93
ventilation@vostermans.com
www.vostermans.com

Vostermans Ventilation S.A.R.L.
B.P. 1801
27018 Evreux Cedex
France
Tel. +33 (0)2 32 38 11 00
Fax +33 (0)2 32 33 37 12
ventilation@vostermansfrance.com
www.vostermans.com

Vostermans Ventilation Inc.
2439 S.Main St. – USA
Bloomington, IL 61704
Tel. +1 309 827 - 9798
Fax +1 309 829 - 1993
ventilation@vostermansusa.com
www.vostermansusa.com

Vostermans Ventilation Sdn. Bhd.
330, Lot 2593, Jln Seruling 59, Kws3,
Tmn Klang Jaya, 41200, Klang,
Selangor D.E., Malaysia
Tel. +60 (0)33324 3638 (HL)
Fax +60 (0)33324 1239
ventilation@vostermansasia.com
www.vostermans.com

Vostermans Ventilation B.V. entwickelt, produziert und verteilt das komplette Programm für:



Alle Rechten vorbehalten. Vostermans Companies ist nicht verantwortlich für nicht akkurate oder nicht komplette Daten. Im Falle einige Fragen und / oder Bemerkungen, bitte kontaktieren Sie ventilation@vostermans.com

Änderungen vorbehalten 05/2014



SHAPING THE FUTURE

Rohreinbauventilator 130

Steigende Nachfrage nach höheren Luftkapazitäten für Rohre führten zur Entwicklung der Rohreinbauventilator 130. Der Rohreinbauventilator 130 ist basiert auf die Hauptkomponenten der bekannten Multifan 130. Es ist der erste riemenangetriebene Rohreinbauventilator dieser Größe.

Der standard Lüfter ist geeignet für Rohre mit einem Durchmesser von 1270 mm. Andere Durchmesser sind auf Anfrage erhältlich.



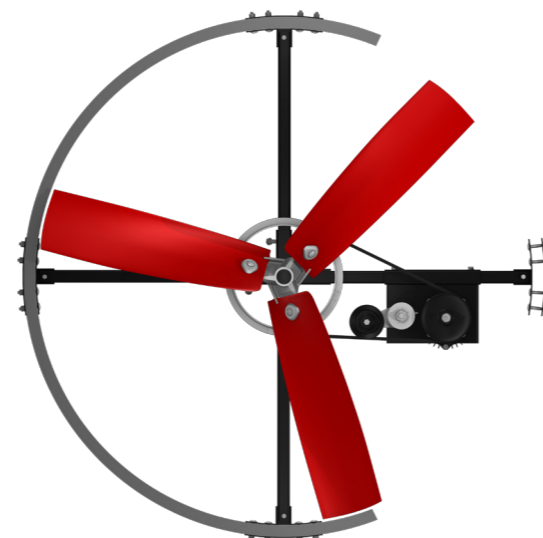
Quelle: Reventa GmbH

Vorteile

- Hohe Leistung und hohe Effizienz
- IP55 Elektromotor mit 3 Jahren Garantie
- Entwickelt für erschwerte Bedingungen in Farmen
- Aluminium-Motor und Naben
- Stahlrahmen mit Zink beschichtet und mit einem schwarzen Pulver für optimalen Korrosionsschutz beschichtet fertig
- Schaufeln mit Glasfaser verstärkt

Eigenschaften

- Automatische Riemenspanner für lange Serviceintervalle
- Einfache Montage des Ventilators kann zur Stelle stattfinden. Die Montagezeit einer Person ist weniger als 15 Minuten
- Die gesamte Hardware zur Installation des Ventilators im Rohr ist im Lieferumfang inklusiv
- Kostengünstige Lösung im Vergleich zu Konkurrenten von Modellen mit Direktantrieb



Item	∅	V (Δ/Y)	Hz	Pe(kW)	I (Δ/Y)	RPM	Gewicht	Lp dB(A)*
P4D1272M11200	1270mm	3~ 230/400V	50	1.45	5.3/3.1	595	30 kg	64

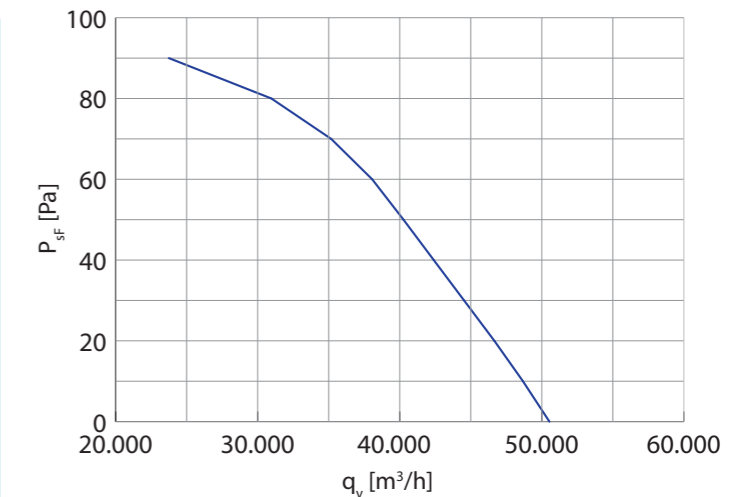
Der Ventilator ist ausgestattet mit eine IE2 klasse Motor und entspricht die ErP 2015 Richtlinien (EU Directive 327/2011)

Einphasige Ventilatoren und 60 Hz Ventilatoren sind verfügbar auf Anfrage.

Auf Anfrage können die Ventiltoren auch mit ein Frequenzregler ausgestattet werden. (Zusätzliche elektrische Insulation in Statorwicklungen sind erforderlich)

* Schalldruckpegel gemessen auf einem Abstand von 7 Meter freiblasend.

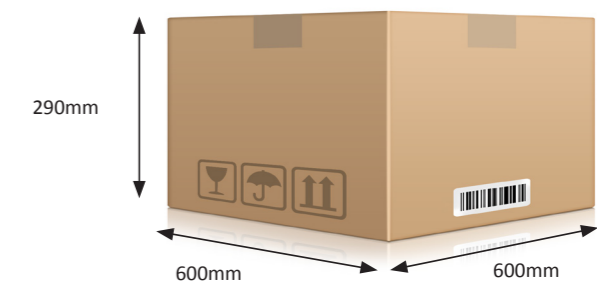
P _{sf} (Pa)	Q _v (m ³ /St)	Austritt	
		Geschwindigkeit (m/St)	W/1000m ³ /St
0	50.500	11,1	28,2
10	48.700	10,7	30,4
20	46.700	10,2	32,8
30	44.500	9,8	35,8
40	42.400	9,3	38,7
50	40.300	8,8	41,8
60	38.100	8,3	44,9
70	35.200	7,7	49,3
80	31.000	6,8	55,6



Der Ventilator ist gemessen mit einem konischen Ein- und Austritt in umgekehrter Richtung, wie gezeigt in Abbildung 1.

Effizienter Verpackung

Der gesamte Ventilator (nicht montiert), passt in einem Karton von 600x600x290 mm und können daher sehr effizient verschickt werden. 18 Kartons passen auf eine Palette.



Riemen und Hardware wurden nicht abgebildet, jedoch wohl einbegriffen