



## Niedrigdruckverneblungssystem für Treibhäuser

Das Multifan Niedrigdruckverneblungssystem für Treibhäuser kann einfach integriert werden in bestehende Klimaregelsysteme. Eine Wasserpumpe die einen Wasserdruck von 4-5 Bar realisiert, ist eine relativ niedrige Investierung für ein Kühl- und Befeuchtungssystem. Mit einem Timer und/oder Hygrostat/Thermostat, kann der Manager die Temperatur und Feuchtigkeit in dem Treibhaus auf einfache Weise beeinflussen. Das Niedrigdruckverneblungssystem kann sowohl als Kühl-/Befeuchtungssystem als auch als Rezirkulationssystem benutzt werden, um zu einer uniformen Verteilung der Wärme zu kommen: eigentlich ein „2 in 1“ System!

### Vorteile

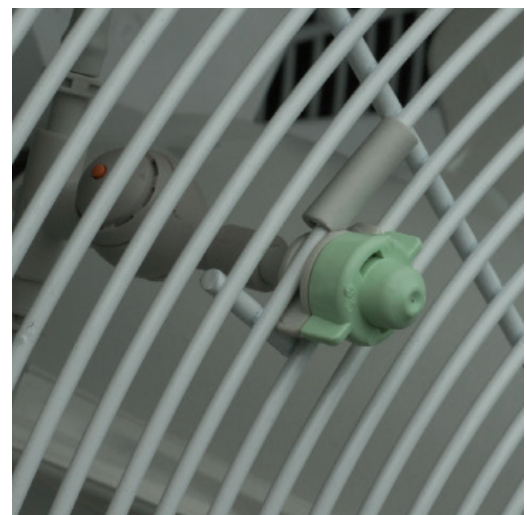
- Senkt die Temperatur in Treibhäuser
- Kann benutzt werden als Befeuchtungssystem
- Zuverlässiges System: 3 Jahre Garantie auf den Ventilator
- Optimale Verteilung des Nebels
- Flexibel an örtlichen Umstände anzupassen
- Wartungsarmes System
- Klimakontrolle zu niedrigen Kosten
- Einfach zu installieren

### Einfach zu installieren

Während der Entwurfperiode hat Vostermans Ventilation sich für ein einfach zu installierendes System entschieden. Alle Verbindungen des Wasserschlauchs sind einfach auf eine robuste Weise zu befestigen. Der komplette Wasserverteilungssatz ist in dem Gitter integriert und daher einfach zu montieren. Der Rezirkulationsventilator wird mit 2 Befestigungslöcher geliefert und ist im Handumdrehen zu installieren. Durch das Niedrigdrucksystem können Standardwasserverteilschläuche für die Wasserzufuhr jedes Ventilators benutzt werden.

Das Vernebelungssystem wird als separater Satz geliefert, der Folgendes enthält:

- Gitter für 50 cm Treibhausventilator
- 8 Düsen mit Schläuche
- Das Vernebelungssystem kann einfach auf einen Multifan 50 cm Treibhausventilator montiert werden.



# Technische Informationen

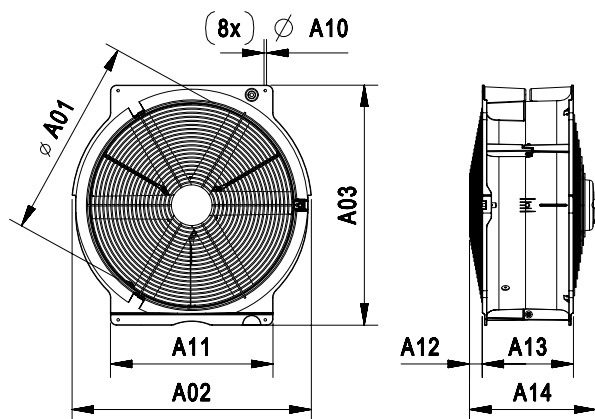
	∅	Ventilator typ	I <sub>nom</sub>	P <sub>in</sub>	Q <sub>v</sub> (m <sup>3</sup> /St)	L <sub>pa</sub> *	Abmessungen Verpackung (l x b x h)	Gewicht
	mm		(A)	(W)	bei 0 Pa		(mm)	(kg)
1~230 V 50 Hz 1400 RPM	518	TB4E50Q	1,8	390	7.760	55	635x635x365	17
3~230 / 400 V 50 Hz	518	TB4D50Q	1,9 / 1,1	400	7.760	55	635x635x365	17
1~230 V 50 Hz 900 RPM	518	TB6E50Q	1,4	300	7.060	51	635x635x365	17

(\*) Schalldruckpegel gemessen auf einem Abstand von 7 Meter freiblasend.

## Daten Wasserzufuhr

Duesenzahl	1 bis 8 Duesen
Durchschnittliche Düsen Tropfen	65 micron / MMD (Mass Medium Diameter)
Zufuhr pro Duese	5,5 Liter / Stunde (bei 4,0 Bar)
Zufuhr pro Ventilator	44 Liter / Stunde (bei 4,0 Bar)
Benötigter Wasserdruck	4-5 Bar
Notwendige Filterung	120 mesh / 130 micron
Anzahl Ventilatoren	flexibel Anzahl pro Gebiet/Tier

## Abmessungen



Abmessungen (mm)								
∅ mm	A01	A02	A03	A10	A11	A12	A13	A14
500	518	620	620	6,5	420	33	236	327



**VOSTERMANS**  
VENTILATION

Vostermans Ventilation B.V.  
P.O. Box 3025  
NL-5902 RA Venlo – Holland  
Tel. +31 (0)77 389 32 32  
Fax +31 (0)77 382 08 93  
[ventilation@vostermans.com](mailto:ventilation@vostermans.com)  
[www.vostermans.com](http://www.vostermans.com)

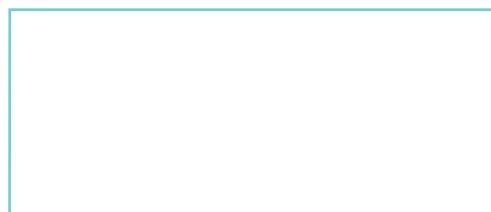
Vostermans Ventilation S.A.R.L.  
B.P. 1801  
27018 Evreux Cedex  
France  
Tel. +33 (0)2 32 38 11 00  
Fax +33 (0)2 32 33 37 12  
[ventilation@vostermansfrance.com](mailto:ventilation@vostermansfrance.com)  
[www.vostermans.com](http://www.vostermans.com)

Vostermans Ventilation Inc.  
2439 S.Main St. – USA  
Bloomington, IL 61704  
Tel. +1 309 827 - 9798  
Fax +1 309 829 - 1993  
[ventilation@vostermansusa.com](mailto:ventilation@vostermansusa.com)  
[www.vostermansusa.com](http://www.vostermansusa.com)

Vostermans Ventilation Sdn. Bhd.  
330, Lot 2593, Jln Seruling 59, Kws3,  
Tmn Klang Jaya, 41200, Klang,  
Selangor D.E., Malaysia  
Tel. +60 (0)33324 3638 (HL)  
Fax +60 (0)33324 1239  
[ventilation@vostermansasia.com](mailto:ventilation@vostermansasia.com)  
[www.vostermans.com](http://www.vostermans.com)

Vostermans Ventilation B.V. entwickelt, fabriziert und verteilt der komplette Programm für:

**Multifan** 



Alle Rechten vorbehalten. Vostermans Companies is nicht verantwortlich für nicht akkurate oder nicht komplette Daten. Im Falle einige Fragen und / oder Bemerkungen bitte kontaktieren Sie [ventilation@vostermans.com](mailto:ventilation@vostermans.com)



Änderungen vorbehalten 05/2012