



Niedrigdruckverneblungssystem für Tiere

Für die Kühlung von Ställen und Hallen hat Vostermans Ventilation ein Niedrigdruckverneblungssystem entwickelt. Das System vernebelt Wasser um die Temperatur zu senken. Der großen Wurf des Ventilators garantiert eine optimale Verteilung des Wassernebels. Auch kann der relative Luftfeuchtigkeit angepasst werden.

Vorteile

- senkt die Temperatur im Stall
- verringert Hitzestress
- zuverlässiges System: 3 Jahre Garantie auf den Ventilator
- optimale Verteilung des Nebels
- flexibel an örtlichen Umstände anzupassen
- Wartungsarmes System
- Klimakontrolle zu niedrigen Kosten
- einfach zu installieren
- standard mit 8 Düsen

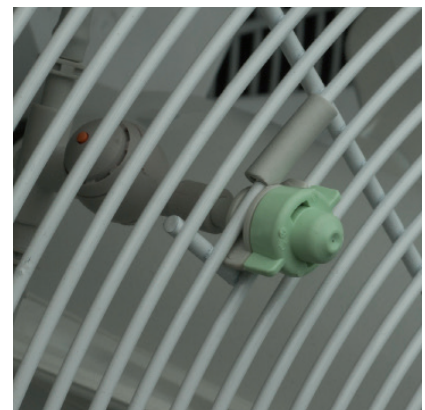


Einfach zu installieren

Während der Entwurfsperiode hat Vostermans Ventilation sich für ein einfach zu installierendes System entschieden. Alle Verbindungen des Wasserschlauchs sind einfach auf eine robuste Weise zu befestigen. Der komplette Wasserverteilungssatz ist in dem Gitter integriert und daher einfach zu montieren. Der Rezirkulationsventilator wird mit 2 Befestigungslöcher geliefert und ist im Handumdrehen zu installieren. Durch das Niedrigdrucksystem können Standardwasserverteilschläuche für die Wasserzufuhr jedes Ventilators benutzt werden.

Das Vernebelungssystem wird als separater Satz geliefert, der Folgendes enthält:

- Gitter für 50 cm Rezirkulationsventilator
- 8 Düsen mit Schläuche
- einfach auf einen Multifan 50 cm Rezirkulationsventilator zu montieren



Technische Informationen

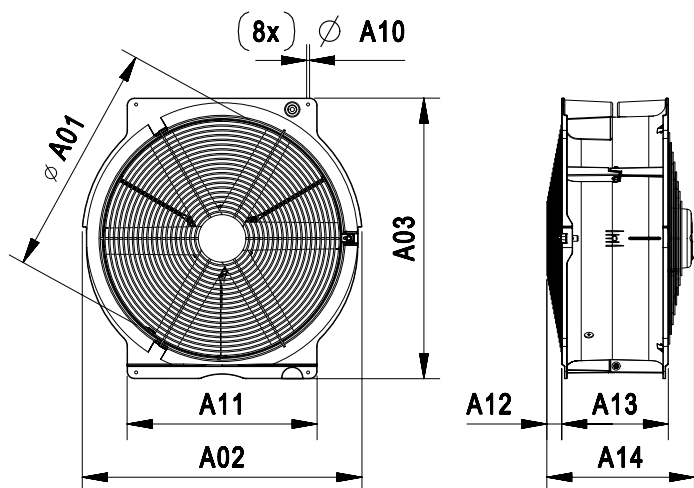
	Ø	Fan type	I _{nom}	P _{in}	Q _v (m ³ /St)	L _{pa} *	Abmessungen Verpackung (l x b x h)	Gewicht
1~230 V 50 Hz	518	TB4E50Q	1,8	390	7.760	55	635x635x365	17
1400 RPM								
3~230 / 400 V 50 Hz	518	TB4D50Q	1,9 / 1,1	400	7.760	55	635x635x365	17
1400 RPM								
1~230 V 50 Hz	518	TB6E50Q	1,4	300	7.060	51	635x635x365	17

(*) Schalldruckpegel gemessen auf einem Abstand von 7 Meter freiblasend.

Daten Wasserzufuhr

Duesenzahl	1 bis 8 Duesen
Durchschnittliche Düsen Tropfen (bei 4 Bar)	65 Micron / MMD (Mass Medium Diameter)
Zufuhr pro Duese	5,5 Liter / Stunde (bei 4,0 Bar)
Zufuhr pro Ventilator	44 Liter / Stunde (bei 4,0 Bar)
Benötigter Wasserdruck	4-5 Bar
Notwendige Filterung	120 mesh / 130 micron
Ventilatorenanzahl	Flexibele Zahl pro Gebiet/Tier/örtliche Umstände

Abmessungen



Abmessungen (mm)								
Ø mm	A01	A02	A03	A10	A11	A12	A13	A14
500	518	620	620	6,5	420	33	236	327



VOSTERMANS VENTILATION

Vostermans Ventilation B.V.
P.O. Box 3025
NL-5902 RA Venlo – Holland
Tel. +31 (0)77 389 32 32
Fax +31 (0)77 382 08 93
ventilation@vostermans.com
www.vostermans.com

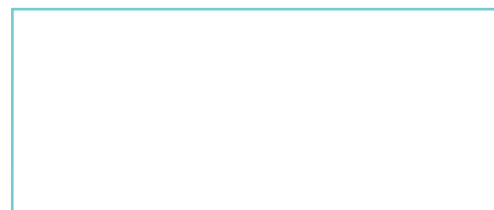
Vostermans Ventilation S.A.R.L.
B.P. 1801
27018 Evreux Cedex
France
Tel. +33 (0)2 32 38 11 00
Fax +33 (0)2 32 33 37 12
ventilation@vostermansfrance.com
www.vostermans.com

Vostermans Ventilation Inc.
2439 S.Main St. – USA
Bloomington, IL 61704
Tel. +1 309 827 - 9798
Fax +1 309 829 - 1993
ventilation@vostermansusa.com
www.vostermansusa.com

Vostermans Ventilation Sdn. Bhd.
330, Lot 2593, Jln Seruling 59, Kws3,
Tmn Klang Jaya, 41200, Klang,
Selangor D.E., Malaysia
Tel. +60 (0)33324 3638 (HL)
Fax +60 (0)33324 1239
ventilation@vostermansasia.com
www.vostermans.com

Vostermans Ventilation B.V. entwickelt, fabriziert und verteilt der komplette Programm für:

Multifan



Alle Rechten vorbehalten. Vostermans Companies is nicht verantwortlich für nicht akkurate oder nicht komplette Daten. Im Falle einige Fragen und / oder Bemerkungen bitte kontaktieren Sie ventilation@vostermans.com

