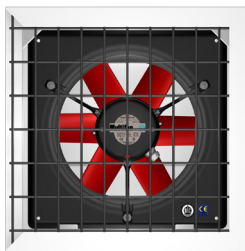




System-1

Das einzigartige System-1 in eine Komplettlüftereinheit bestehend aus einem Multifan-Lüfter, Schutzgitter, Verschlussklappe und Plastikgehäuse. Die herausragende Eigenschaft beim System-1 ist dabei der besonders einfache Einbau. Durch einfaches Einrasten werden System, Lüfter, Schutzgitter und Gehäuse zusammen eingebaut. Witterungseinflüsse (Wind und Regen) werden somit auf ein Minimum reduziert. Insbesondere bei minimaler Lüftung sorgt das System für ein akkurates Lüftungsniveau. Durch den eingebauten Multifan-Lüfter bietet das System-1 eine lange Lebensdauer bei einem Minimum an Wartung.



Eigenschaften und Funktionen:

- Bündiger Einbau
- Geschützt gegen Witterungseinflüsse
- Kompaktsystem: Lüfter, Schutzgitter, Klappe und Gehäuse
- Keine Hindernissen im Gebäude
- Lager resistent gegen hohe Temperaturen
- Alle Teile können recycelt werden
- Wasserresistent (IP55)
- Erhältlich in einphase, dreiphas 120/240/460V
- Korrosionsbeständig

Vorteile:

- Geringer Energieverbrauch
- Lange Lebensdauer
- Hohe Zuverlässigkeit
- Geringer Wartung
- Einfacher Einbau
- Einfache Reinigung
- Geeignet für verschiedene Anwendungen
- Sicher in der Anwendung
- Niedriger Lärmpegel
- 3 Jahre Garantie auf den Motor



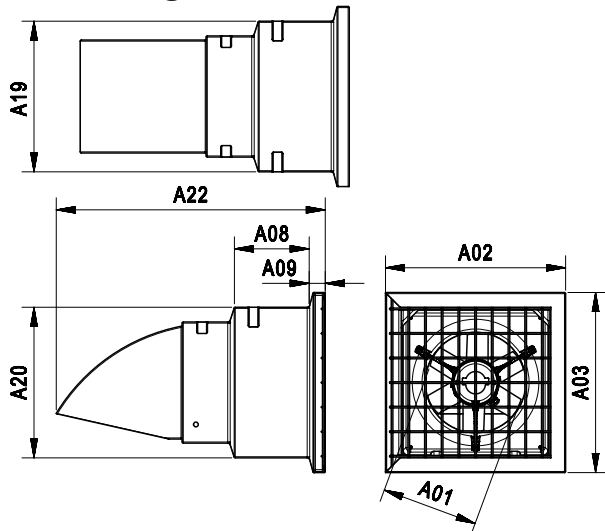
Technische Informationen

	Ø Laufrad	Type	I _{nom}	P _{in}	Q _v (m ³ /h)*	Q _v (m ³ /h)*	Regelbarkeit**	
	(mm)		(A)	(W)	bei 0 Pa	bei 50 Pa		
1~230 V 50 Hz	1400 RPM	300	System 1 4E30Q	0,5	104	2400	1870	E/T
		400	System 1 4E40Q	1,1	237	4840	4030	E/T
		450	System 1 4E45Q	1,6	317	6400	5410	E/T
		500	System 1 4E50Q	2,2	443	8300	7080	E/T
	900 RPM	630	System 1 6E63Q	3,0	600	12020	10100	E/T

(*) Luftkapazität ohne Schutzgitter und Verschlussklappe

(**) Regelung Elektronisch (E) oder durch Transformator (T)

Abmessungen



Ø mm	Abmessungen (mm)							
	A01	A02	A03	A08	A09	A19	A20	A22
300	312	550	550	228	49	460	460	822
400	415	635	635	219	55	560	560	890
450	460	695	695	242	58	609	609	940
500	512	736	736	231	55	660	660	1005
630	646	875	875	270	52	800	800	1180



VOSTERMANS VENTILATION

Vostermans Ventilation B.V.
P.O. Box 3025
NL-5902 RA Venlo – Holland
Tel. +31 (0)77 389 32 32
Fax +31 (0)77 382 08 93
ventilation@vostermans.com
www.vostermans.com

Vostermans Ventilation S.A.R.L.
B.P. 1801
27018 Evreux Cedex
France
Tel. +33 (0)2 32 38 11 00
Fax +33 (0)2 32 33 37 12
ventilation@vostermansfrance.com
www.vostermans.com

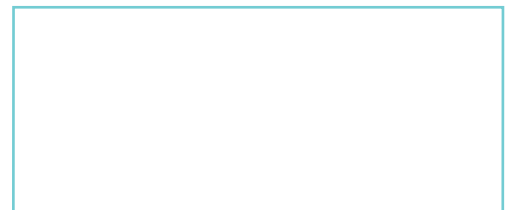
Alle Rechten vorbehalten. Vostermans Companies ist nicht verantwortlich für nicht akkurate oder nicht komplette Daten. Im Falle einige Fragen und / oder Bemerkungen, bitte kontaktieren Sie ventilation@vostermans.com

Vostermans Ventilation Inc.
2439 S.Main St. – USA
Bloomington, IL 61704
Tel. +1 309 827 - 9798
Fax +1 309 829 - 1993
ventilation@vostermansusa.com
www.vostermansusa.com

Vostermans Ventilation Sdn. Bhd.
330, Lot 2593, Jln Seruling 59, Kws3,
Tmn Klang Jaya, 41200, Klang,
Selangor D.E., Malaysia
Tel. +60 (0)33324 3638 (HL)
Fax +60 (0)33324 1239
ventilation@vostermansasia.com
www.vostermans.com

Vostermans Ventilation B.V. entwickelt, fabriziert und verteilt das komplette Programm für:

Multifan 



Änderungen vorbehalten 05/2014