



Multifan Mobile Ventilatoren

Der Multifan mobile Ventilator ist lieferbar in 40 und 50 cm Durchmesser. Durch das multifunktionelle Design und die hohen Luftleistungen besitzen diese Ventilatoren ein grosses Einsatzgebiet; von Industrie bis Landbau, sowohl drinnen als draussen einsetzbar. Der Multifan mobile Ventilator ist stapelbar und einfach zu transportieren.

Anwendungen mobile Ventilatoren:

Industrie

- Abzug von Warmluft
- Maschinenkühlung
- Luftverteilung im Allgemeinen
- Kühlung von Personen
- Entfernung von Staub (Konstruktion)

Intensive Viehzucht

- Zusätzliche Lüftung in extremen Situationen
- Notlüftung

Acker- und Gartenbau

- Trocknung kleiner Mengen
Kartoffeln, Blumenzwiebeln usw.
- Luftverteilung in Gewächshäusern
- Belüftung von Pilzzuchtbeeten

Öffentliche Gebäuden

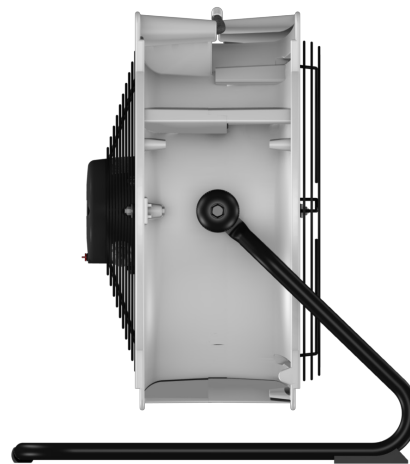
- Notlüftung bei warmem oder feuchtem Wetter

Optionen:

- 3-Stufenregler
- Adapter für Abflusschlauch
- Kabel und Stecker
- Variabler Regler (Trinc)
- 60 Hz Ausführung
- 900 RPM Ausführung
- 3-Phasen Version

Vorteile und Einzelheiten:

- Stapelbar
- Einfach zu transportieren
- Zweiseitiges Gitter (Option)



Technische Informationen

1~230V 50 Hz	1400 RPM	Type	I_{nom}	P_{in}	Ø Schlauch Adapters	L_{PA}^*	Wurf **	Gewicht unverpackt
		Ø mm	(A)	(W)	(mm)	dB (A)	(m)	(kg)
		400 MB4E40Q	1,10	230	430	67	45	12,5
		500 MB4E50Q	1,80	390	535	64	55	15

* Schalldruckpegel gemessen auf einem Abstand von 7 Meter freiblasend.

** Wurf ist der Abstand wobei die Austrittsgeschwindigkeit der Luft im Zentrum des Ventilators noch 0,5 m/s beträgt, gemessen in einem unendlichen Raum ohne Widerstand.

Type MB 4E40Q	RPM (mit 3-Stufenregler)	Q_v (m³/h) mit Gitter	Q_v (m³/h) ohne Gitter
Stufe 1	600	1900	2170
Stufe 2	900	2900	3250
Stufe 3 (auf Hochtouren)	1400	4500	5050

Type MB 4E50Q	RPM (mit 3-Stufenregler)	Q_v (m³/h) mit Gitter	Q_v (m³/h) ohne Gitter
Stufe 1	600	3000	3300
Stufe 2	900	4500	5000
Stufe 3 (auf Hochtouren)	1400	7000	7760

Abmessungen

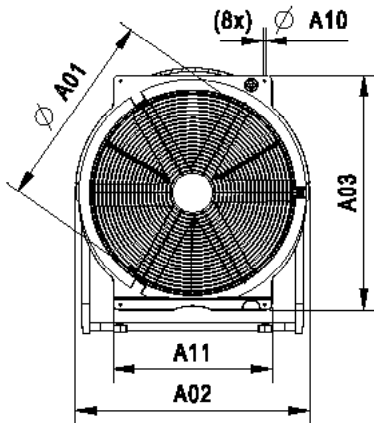


Abbildung 1: Standard mobile Ventilator

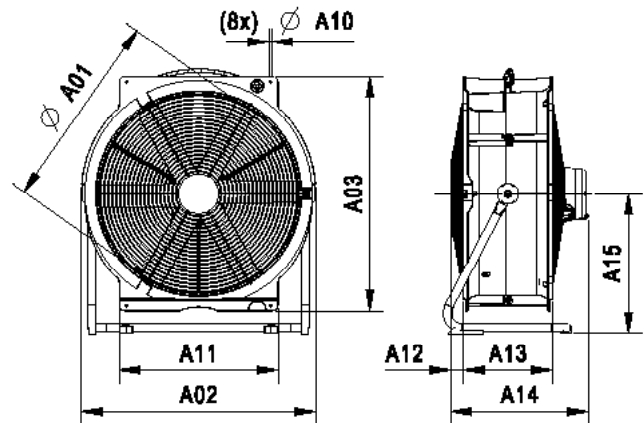


Figure 2: Mobile Ventilator mit Regler

		Admessungen (mm)								
Type		A01	A02	A03	A10	A11	A12	A13	A14	A15
MB4E40Q	Abbildung 1	420	515	520	6,5	365	37	216	320	304
MB4E40Q mit Regler	Abbildung 2	420	515	520	6,5	365	37	216	358	304
MB4E50Q	Abbildung 1	518	620	620	6,5	420	33	236	327	369
MB4E50Q mit Regler	Abbildung 2	518	620	620	6,5	420	33	236	365	369



VOSTERMANS
VENTILATION

Vostermans Ventilation B.V.
P.O. Box 3025
NL-5902 RA Venlo - Holland
Tel. +31 (0)77 389 32 32
Fax +31 (0)77 382 08 93
ventilation@vostermans.com
www.vostermans.com

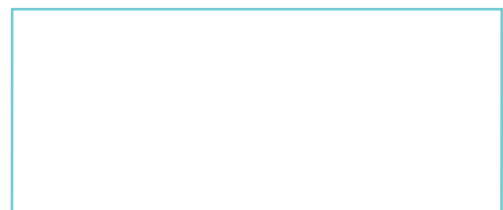
Vostermans Ventilation S.A.R.L.
B.P. 1801
27018 Evreux Cedex
France
Tel. +33 (0)2 32 38 11 00
Fax +33 (0)2 32 33 37 12
ventilation@vostermansfrance.com
www.vostermans.com

Vostermans Ventilation Inc.
2439 S.Main St. - USA
Bloomington, IL 61704
Tel. +1 309 827 - 9798
Fax +1 309 829 - 1993
ventilation@vostermansusa.com
www.vostermansusa.com

Vostermans Ventilation Sdn. Bhd.
330, Lot, Jln Seruling 59, Kws3
Tmn Klang Jaya, 41200, Klang,
Selangor D.E., Malaysia
Tel. +60 (0)33324 3638 (HL)
Fax +60 (0)33324 1239
ventilation@vostermansasia.com
www.vostermans.com

Vostermans Ventilation B.V. entwickelt, fabriziert,
verteilt der komplette Programm für:

Multifan



Alle Rechten vorbehalten. Vostermans Companies ist nicht verantwortlich für nicht akkurate oder nicht komplette Daten. Im Falle einige Fragen und / oder Bemerkungen, bitte kontaktieren Sie ventilation@vostermans.com



Änderungen vorbehalten 05/2012