



## Casing Fan 92

**Um für die notwendige Minimumventilation zu sorgen für agrarischen und industriellen Anwendungen, bietet Vostermans Ventilation jetzt eine neue Version der Multifan Casing Fan 92. Der Multifan Casing Fan 92 kennzeichnet sich durch seine kompakte Ausführung aus und wird als einfach installierbare Kompletteneinheit geliefert.**

### Einzelne Eigenschaften

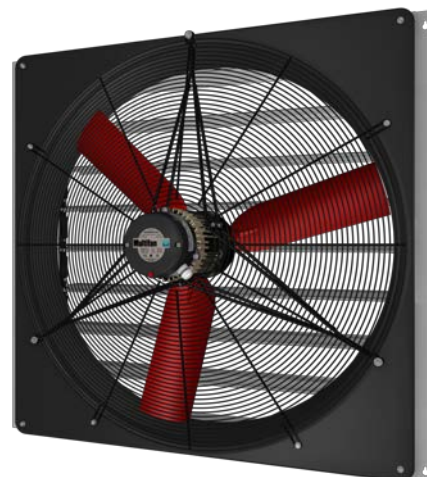
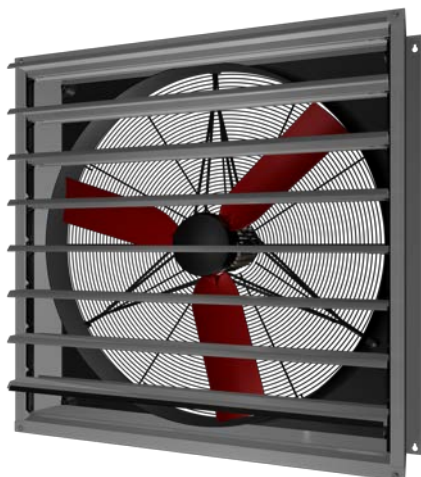
Durch Flanschbefestigung kann der Multifan Casing Fan 92 auf einfache Weise in einer Wand installiert werden. Die Einheit kann mit einem Spezialventilator versehen werden, der in das Gehäuse integriert wird. Ein solider Rahmen sorgt für die notwendige Stabilität. Da der Ventilator direkt angetrieben wird, bietet er eine höhere Effizienz und weniger Wartung als riemengetriebene Ventilatoren. Der Standard-Dreiphasen-Motor ist nicht geschwindigkeitsregelbar, jedoch es sind auch andere Ausführungen (einphasig, über Transformator oder Frequenzsteuerung geschwindigkeitsregelbar) verfügbar. Der Ventilator ist mit einem CE-geprüften Gitter an der Motorseite geliefert; optionell ein Gitter an der Verschlussklappenseite ist verfügbar. Der Ventilator ist mit einem neuen Verschlussklappentyp versehen, der Luft- und Lichteintritt von Außen reduziert. Der Ventilator (ohne Verschlussklappe und Gitter) hat 3 Jahre Garantie.

### Eigenschaften:

- Optimale Motor - Flügelrad - Kombination
- Motor-Konstruktionsklasse F (155°C)
- Rotor und Stator sind korrosionsresistent beschichtet
- Korrosionsfreie Teile und Befestigungsmaterialien
- Speziallager mit Spezialschmierung
- Windungen sind mit 3 Isolationschichten versehen
- Alle Teile sind recyclebar
- Wasserresistent (IP55)

### Vorteile:

- Niedriger Stromverbrauch
- Lange Lebensdauer
- Hohe Zuverlässigkeit
- Wartungsarm
- Einfacher Einbau
- Einfache Reinigung
- Geeignet für verschiedene Anwendungen
- Sichere Benutzung
- Niedriger Lärmpegel
- 3 Jahre Garantie auf Ventilator



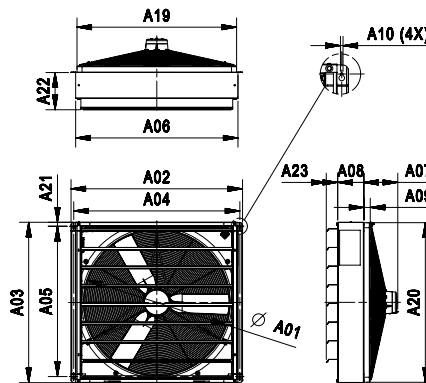
## Technische Informationen

3~230/400V 50 Hz	900 RPM	Type	$I_{nom}$ (A)	$I_{nom}$ (A)	$P_{in}$ (W)	SFP (W / 1000 m <sup>3</sup> /h) bei 0 Pa	Reglung*	Motor Schutz Schalter (A)	Motor Schutz Schalter (A)	$L_{PA}^{**}$ dB (A)
		∅ mm	230 V	400 V				230 V	400 V	
1~230V 50 Hz	900 RPM	920 Casing 6D92	2,60	1,50	680	38,9	ON / OFF	2,9	1,7	67
		920 Casing 6D92	2,85	1,65	760	37,7	T/F	3,1	1,8	64
	920 Casing 6E92	4,15	-	820	37,5	E/T	4,8	-	67	

(\*) Reglung Elektronisch (E), durch Transformator (T) oder durch Frequenzregler (F).  
 (\*\*) Schalldruckpegel gemessen auf einem Abstand von 7 Meter freiblasend.

3~230/400V 50 Hz	900 RPM	Type	$Q_v$ (m <sup>3</sup> /h)									
		$P_{a,max}$	0 Pa	10 Pa	20 Pa	30 Pa	40 Pa	50 Pa	60 Pa	70 Pa	80 Pa	
1~230V 50 Hz	900 RPM	Casing 6D92	80	17.500	16.900	16.200	15.300	14.300	13.200	12.000	10.700	9.500
		Casing 6D92	80	20.300	19.400	18.500	17.600	16.600	15.600	14.500	13.000	11.500
	Casing 6E92	80	20.300	19.400	18.500	17.600	16.600	15.600	14.500	13.000	11.500	

Option: Schutzgitter an Verschlussklappen-Seite  
 Luftkapazitäten sind ohne Gitter gemessen



		Abmessungen (mm)														
∅ mm	Type	A01	A02	A03	A04	A05	A06	A07	A08	A09	A10	A19	A20	A21	A22	A23
920	Casing 6D92 ON/OFF	915	1080	1014	1046	947	1022	214	165	40	6,5	1005	1005	25	234	72
920	Casing 6D92 Casing 6E92	915	1080	1014	1046	947	1022	265	165	40	6,5	1005	1005	25	234	72



**VOSTERMANS**  
VENTILATION

Vostermans Ventilation B.V.  
 P.O. Box 3025  
 NL-5902 RA Venlo – Holland  
 Tel. +31 (0)77 389 32 32  
 Fax +31 (0)77 382 08 93  
[ventilation@vostermans.com](mailto:ventilation@vostermans.com)  
[www.vostermans.com](http://www.vostermans.com)

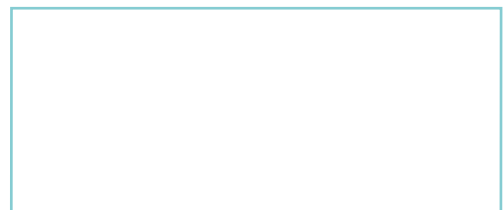
Vostermans Ventilation S.A.R.L.  
 B.P. 1801  
 27018 Evreux Cedex  
 France  
 Tel. +33 (0)2 32 38 11 00  
 Fax +33 (0)2 32 33 37 12  
[ventilation@vostermansfrance.com](mailto:ventilation@vostermansfrance.com)  
[www.vostermans.com](http://www.vostermans.com)

Vostermans Ventilation Inc.  
 2439 S.Main St. – USA  
 Bloomington, IL 61704  
 Tel. +1 309 827 - 9798  
 Fax +1 309 829 - 1993  
[ventilation@vostermansusa.com](mailto:ventilation@vostermansusa.com)  
[www.vostermansusa.com](http://www.vostermansusa.com)

Vostermans Ventilation Sdn. Bhd.  
 330, Lot 2593, Jln Seruling 59, Kws3,  
 Tmn Klang Jaya, 41200, Klang,  
 Selangor D.E., Malaysia  
 Tel. +60 (0)33324 3638 (HL)  
 Fax +60 (0)33324 1239  
[ventilation@vostermansasia.com](mailto:ventilation@vostermansasia.com)  
[www.vostermans.com](http://www.vostermans.com)

Vostermans Ventilation B.V. entwickelt, produziert und verteilt das komplette Programm für:

**Multifan**



Alle Rechten vorbehalten. Vostermans Companies ist nicht verantwortlich für nicht akkurate oder nicht komplette Daten. Im Falle einige Fragen und / oder Bemerkungen, bitte kontaktieren Sie [ventilation@vostermans.com](mailto:ventilation@vostermans.com)

Änderungen vorbehalten 10/2012