



Multifan 130

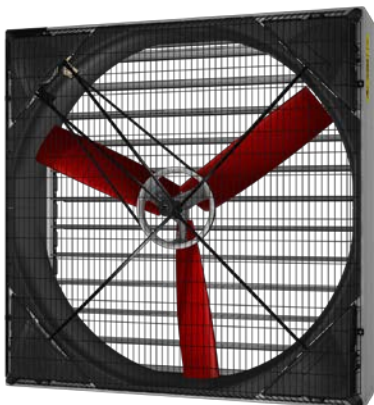
Durch den aerodynamischen Entwurf des Multifan 130, kann Vostermans Ventilation dem Markt einen Ventilator mit hohen Luftraten (45.600 m³/h bei 0 Pa) und mit einem sehr niedrigen Stromverbrauch (36,9 W/1000 m³/St.) bieten. Tunnelbelüftung oder Längebelüftung im Häusern benötigen, durch höhere Produktleistungen höhere Mengen an frischer Luft bei niedrigen Kosten.

Vorteile

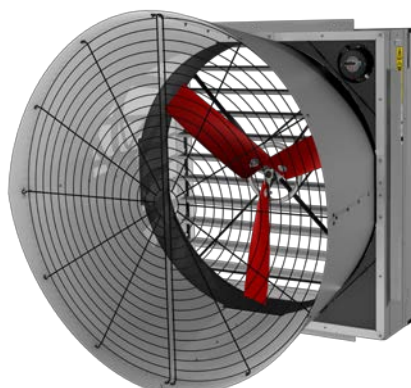
- So entworfen dass der Verlust an Luftleistung auf ein Minimum beschränkt wird
- Die Schaufeln wurden speziell dreidimensional geformt und ergeben eine maximale Luftleistung des Ventilators
- Niedrige Geräuschpegel
- Höhere Luftrate zu minimalem Aufwand
- Dauerhaftigkeit als Vorteil
- Alle Materialien wurden gewählt um dem aggressiven Klima gewachsen zu sein
- Einfach zu reinigen für optimale Hygiene
- Für höhere Drucke (von 60-100 Pa) ist eine 5-Schaufel Version verfügbar
- Verfügbar mit Konus und Verschlussklappe am Innenseite, welche weitere Möglichkeiten zur Steigerung der Luftleistung bietet

Optionen

- Regelbar mit Frequenzregler
- CE Verschlussklappen
- Mehrere Versionen verfügbar: 3 Schaufel Version, 5 Schaufel Version, mit Konus oder Einphasenventilatoren



Multifan 130 mit 3 Schaufel



Multifan 130 mit Konus



Multifan 130 mit 5 Schaufel

Technische Daten (1,5 PK Modell)

3~ 230/400 V 50 Hz; 240/420 V 60 Hz	Q _v (m ³ /h)							
	P _{in}	0 Pa	20 Pa	40 Pa	60 Pa	80 Pa	90 Pa	100 Pa
Multifan 130 mit 3 Schaufel	1650	45.600	41.370	37.030	30.940	-	-	-
Multifan 130 mit 5 Schaufel	1650	39.270	36.360	33.410	29.300	26.010	23.790	21.600
Multifan 130 mit Konus 3 Schaufel	1650	47.470	43.930	39.590	-	-	-	-
Multifan 130 mit Konus 5 Schaufel	1650	42.570	39.580	36.450	33.290	28.450	25.410	-

3~ 230/400 V 50 Hz; 240/420 V 60 Hz	SFP	I _{nom} Δ / Y	I _{max} Δ / Y	I _{nom} Δ / Y	I _{max} Δ / Y	L _{PA} *	
	(W/1000 m ³ /h)	bei 0 Pa	50 Hz	50 Hz	60 Hz	60 Hz	dB(A)
	Multifan 130 mit 3 Schaufel	36,9	5,2 / 3,0	5,9 / 3,3	4,8 / 2,8	5,3 / 3,1	65
Multifan 130 mit 5 Schaufel	38,6	5,2 / 3,0	5,9 / 3,3	4,8 / 2,8	5,3 / 3,1	64	
Multifan 130 mit Konus 3 Schaufel	31,8	5,2 / 3,0	5,9 / 3,3	4,8 / 2,8	5,3 / 3,1	64	
Multifan 130 mit Konus 5 Schaufel	34,1	5,2 / 3,0	5,9 / 3,3	4,8 / 2,8	5,3 / 3,1	65	

* Schalldruckpegel gemessen auf einem Abstand von 7 Meter freiblasend.

Abmessungen

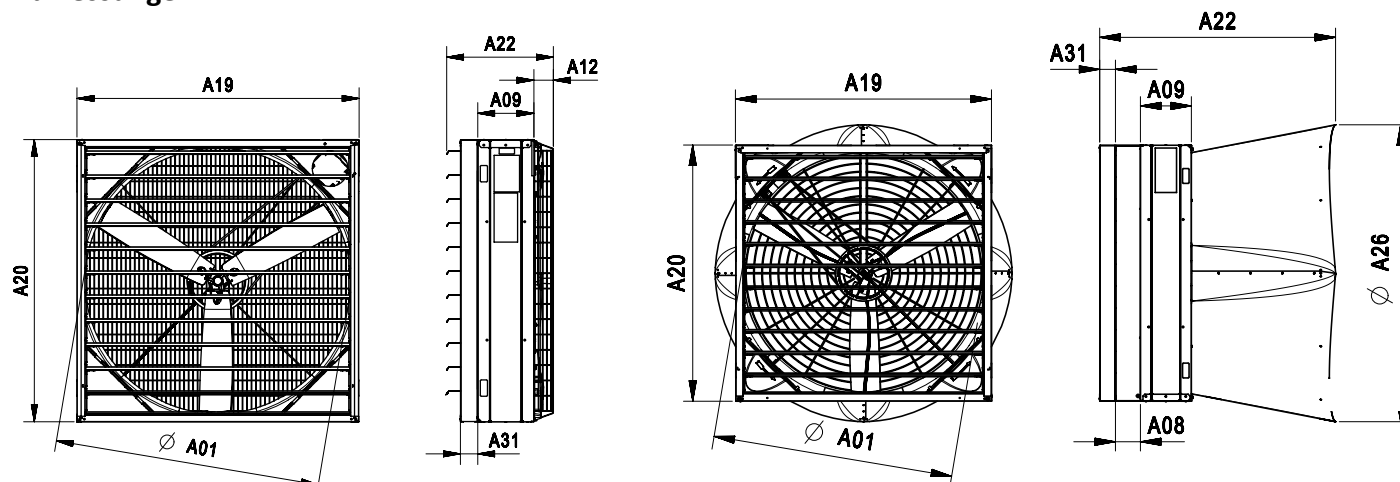


Abbildung 1: Multifan 130 3 Schaufel und 5 Schaufel

Abbildung 2: Multifan 130 mit Konus 3 Schaufel und 5 Schaufel

	Abmessungen (mm)								
	A01	A08	A09	A12	A19	A20	A22	A26	A31
Abbildung 1	1284	-	275	96	1382	1382	523	-	85
Abbildung 2	1284	135	275	-	1382	1382	1275	1600	85



VOSTERMANS VENTILATION

Vostermans Ventilation B.V.
P.O. Box 3025
NL-5902 RA Venlo – Holland
Tel. +31 (0)77 389 32 32
Fax +31 (0)77 382 08 93
ventilation@vostermans.com
www.vostermans.com

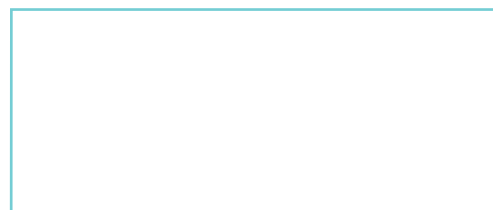
Vostermans Ventilation S.A.R.L.
B.P. 1801
27018 Evreux Cedex
France
Tel. +33 (0)2 32 38 11 00
Fax +33 (0)2 32 33 37 12
ventilation@vostermansfrance.com
www.vostermans.com

Vostermans Ventilation Inc.
2439 S.Main St. – USA
Bloomington, IL 61704
Tel. +1 309 827 - 9798
Fax +1 309 829 - 1993
ventilation@vostermansusa.com
www.vostermansusa.com

Vostermans Ventilation Sdn. Bhd.
330, Lot 2593, Jln Seruling 59, Kws3,
Tmn Klang Jaya, 41200, Klang,
Selangor D.E., Malaysia
Tel. +60 (0)33324 3638 (HL)
Fax +60 (0)33324 1239
ventilation@vostermansasia.com
www.vostermans.com

Vostermans Ventilation B.V. entwickelt, produziert und verteilt der komplette Programm für:

Multifan



Alle Rechten vorbehalten. Vostermans Companies ist nicht verantwortlich für nicht akkurate of nicht komplette Daten. Im Falle einige Fragen und / oder Bemerkungen, bitte kontaktieren Sie ventilation@vostermans.com

Änderungen vorbehalten 05/2012