

**Multifan**



# V-FloFan für Gewächshäuser

Für ein aktives Mikroklima auf Pflanzenhöhe



**VOSTERMANS**  
VENTILATION

YOUR SPECIALIST IN AIR

## Multifan V-FloFan

### Für ein aktives Mikroklima auf Pflanzhöhe

Durch die Luftzirkulation wird die Wärmeverteilung in den Gewächshäusern optimiert, was eine gleichmäßige Entwicklung der Kulturen fördert. Mit dem V-FloFan bietet Multifan dem Züchter die Möglichkeit, die negativen Einflüsse durch Feuchtigkeit einfach und energieeffizient zu reduzieren. Die vertikale Luftströmung führt zu einem optimalen gleichmäßigen Mikroklima auf Pflanzenebene.



### Wieso dieser Ventilator:

- Schafft ein aktives Mikroklima auf Pflanzhöhe
- Ergibt ein einheitliches Klima in Gewächshäusern
- Steuert den Feuchtigkeitsgrad
- Konstante niedrige Fluggeschwindigkeit auf Pflanzhöhe
- Reduziert die Energiekosten durch vertikalen Luftstrom
- 3 Jahre Garantie

### Eigenschaften:

- Spezieller aerodynamisch geformter konischer Auslass für optimale vertikale Luftströmung
- Der V-FloFan ist für verschiedene Anbausysteme und Kulturen geeignet
- Reflektierende weiße Farbe für den Einsatz in Gewächshäusern
- IP55 Motor (wasser- und staubdicht)
- Geringe Lautstärke (45/47 dB bei 7 Metern Abstand)

### Horizontale Ventilationslösungen für Gewächshäuser:

Für Gewächshäuser mit großen Temperatur- / Feuchtigkeitschwankungen steht ein horizontaler Umluftventilator für ein gleichmäßigeres Raumklima zur Verfügung. Dieser horizontale Umluftventilator mischt die Luft im Vergleich zum V-FloFan schneller, hat aber im Wurzelbereich weniger Wirkung. Der V-FloFan und der Zirkulationslüfter sind nicht zur gemeinsamen Verwendung geeignet.

*Bitte kontaktieren Sie unser Vostermans-Ventilationsteam für technische Details über den Umlauf 40 cm oder 50 cm Zirkulationsventilator.*





“Ich hatte zu Beginn des Tests nicht erwartet, dass das System so gut funktionieren würde. Die Messungen zeigten nicht nur eine bessere Temperaturverteilung, die Tomaten wachsen im gesamten Gewächshaus einheitlicher.,

Bert van den Brand, Fresh Valley, NL

## Service

Unser gut geschultes Händlernetzwerk in Ihrer Nähe bietet Ihnen Beratung und Service. Sie können Ihnen helfen, um zu Beginn Ihres Projekts Ihre Spezifikationen zu definieren, Sie bei der Installation zu unterstützen und Ihre Ausrüstung nach der Installation zu warten. Bei Bedarf steht das Vostermans-Kundenbetreuungs-Team für zusätzliche Unterstützung zur Verfügung. Wir teilen gerne unser Wissen, basierend auf mehr als 65 Jahren Erfahrung in landwirtschaftlicher Ventilation und Belüftung, mit Ihnen.

## Technische Daten

Netzteil		(n) RPM	Artikelnummer	I <sub>nom</sub> (A)	P <sub>in</sub> (W)	Qv bei 0 Pa (m3/Std)	Steuerbarkeit*	L <sub>pa</sub> dB (A)**
1~	230V 50Hz	950	T6E40A2M81160	1,0	165	5050	E/T	45
1~	240V 60Hz	1130	T6E40K0M81160	0,9	205	5200	E/T	47
1~	120V 60Hz	1140	T6E40K1M81160	2,0	215	5200	E/T	47
3~	230/400V 50Hz	955	T6D40A0M81160	0,9 / 0,5	155	5050	T	45
3~	240/420V 60Hz	1135	T6D40K2M81160	0,8 / 0,45	190	5200	T	47
3~	265/460V 60Hz	1145	T6D40K3M81160	0,9 / 0,5	200	5300	T	47

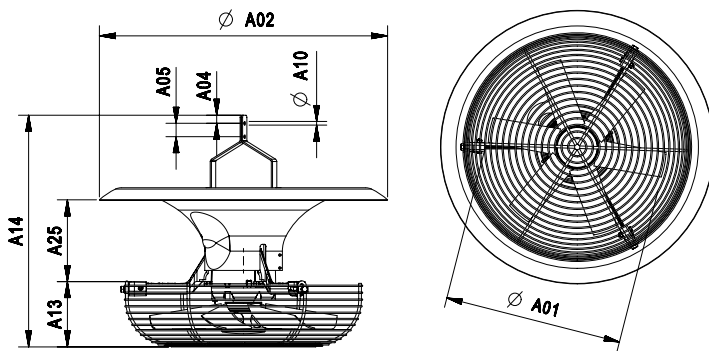
\* Elektronisch Steuerbar (E), durch Transformator (T) oder durch Frequenz (F).

\*\* Schalldruckpegel gemessen bei 7 Meter freiblasend.

\*\*\* Für andere Anfragen kontaktieren Sie bitte unser Verkaufsteam.

\*\*\*\* 4-polige V-FloFans auf Anfrage erhältlich.

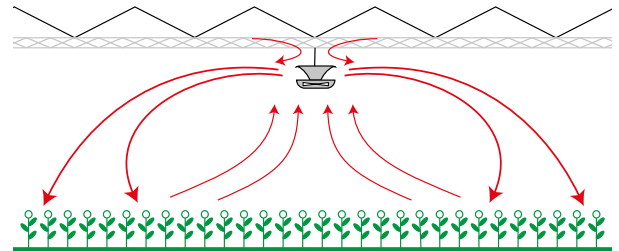
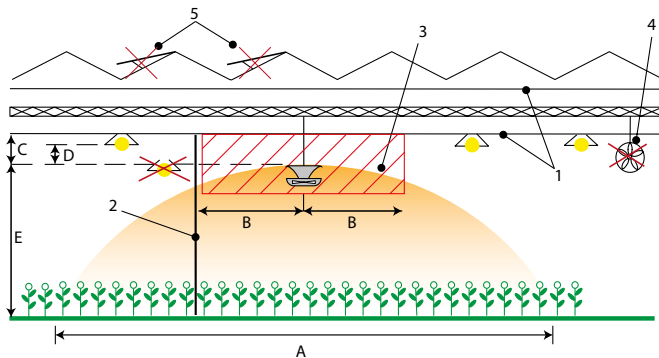
**Abmessungen**



Abmessungen (mm)								
mm	A01	A02	A04	A05	A10	A13	A14	A25
400	420	650	18	30	8	146	539	182

Abmessungen der Verpackung (mm)
720 x 720 x 400

**Installation**



**Legende**

<b>A</b>	+/- 18 m	<b>1</b>	Schirm
<b>B</b>	Minimal 2 m	<b>2</b>	Pilar
<b>C</b>	Minimal 0,5 m	<b>3</b>	Keine Hindernisse in einem Bereich von 2 Metern vom Ventilator entfernt
<b>D</b>	> 0 m	<b>4</b>	Kombinieren Sie keinen horizontalen Lüfter mit dem V-FloFan
<b>E</b>	Für optimale Ergebnisse empfehlen wir eine maximale Montagehöhe von 5 Metern	<b>5</b>	Andere Luftströme können die Wirkung des V-FloFans beeinflussen

**Why choose Vostermans Ventilation:**

**LOYAL TO YOU**

We care for your specific needs based on our long expertise. In close cooperation with you we secure your business outcomes.

**RELIABLE**

Since our foundation in the Netherlands in 1952, we maintain our reputation as reliable partner. Our carefully selected global network of independent distributors strive to deliver you dedicated service and expertise.

**FUTURE PROOF**

Our future proof approach, which combines energy efficiency solutions with robust quality and rigorous testing, is based on a genuine commitment to serve as a trusted partner.

Vostermans Ventilation is a global developer and manufacturer of sustainable axial fans for the agricultural and industrial market. Sustainability is key for Vostermans. Their premium brandlines Multifan and EMI are showcasing the drive for advanced energy efficient fans. The company applies continuous innovation and research in their own motor production facility and in house state of the art R&D department. Vostermans Ventilation, part of Vostermans Companies founded in 1952, is based in Venlo, the Netherlands and operates in USA, China and Malaysia.



YOUR SPECIALIST IN AIR

All rights reserved. Vostermans Companies is not responsible for inaccurate or incomplete data. In case of any questions and / or remarks please contact ventilation@vostermans.com. Subject to alterations 10/2018

Venlo - The Netherlands  
Tel. +31 (0)77 389 32 32  
ventilation@vostermans.com

Bloomington, IL- USA  
Tel. +1 309 827-9798  
ventilation@vostermansusa.com

Tmn Klang Jaya - Malaysia  
Tel. +60 (0)3 3324 3638  
ventilation@vostermansasia.com

Shanghai - China  
Tel. +86 21 5290 2889/2899  
ventilation@vostermanschina.com