

## Disjoncteurs de protection du moteur

La série MBS comprend des disjoncteurs de protection du moteur pour préserver les moteurs ventilateurs contre les risques de surcharge ou de problèmes de phase. La gamme de tension est située entre 0,4 et 25 A. Un boîtier IP55 est disponible pour ces disjoncteurs. Pour les moteurs monophasés disposant d'un contact thermique, une version spéciale est disponible.



### Avantages:

- Protection optimale du moteur ventilateur
- Solide
- Fiable

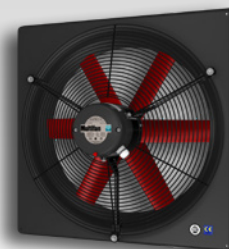
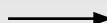
### Caractéristiques:

- Gamme de tension située entre 0,4 et 25 ampères (selon le modèle)
- Applicable en tant que commutateur à bascule et commutateur de verrouillage.
- Test possible
- Gamme de tension réglable (série MBESM)
- Système modulaire
- Boîtier IP55 disponible

### Sorties



Disjoncteurs de protection du moteur



Moteur ventilateur

## Présentation Disjoncteurs de protection du moteur MBS

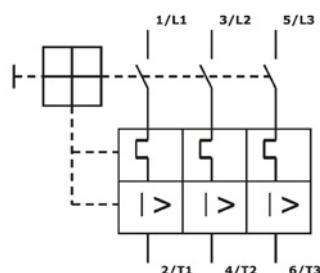
Disjoncteur de protection du moteur MBS pour moteurs monophasés et triphasés		
Gamme des réglages en ampères	Numéro de produit	Version
0,40 - 0,63 A	MBSESM063	Intérieure
0,63 - 1,00 A	MBSESM1	Intérieure
1,00 - 1,60 A	MBSESM116	Intérieure
1,60 - 2,50 A	MBSESM125	Intérieure
2,50 - 4,00 A	MBSESM4	Intérieure
4,00 - 6,30 A	MBSESM463	Intérieure
6,30 - 10,0 A	MBSESM10	Intérieure
10,0 - 16,0 A	MBSESM16	Intérieure
20,0 - 25,0 A	MBSESM25	Intérieure

Disjoncteur de protection du moteur MBS pour moteurs monophasés avec contact thermique		
Gamme de réglages en ampères	Numéro de produit	Version
0,40 - 10 A	MBSESC10ZK	Intérieure

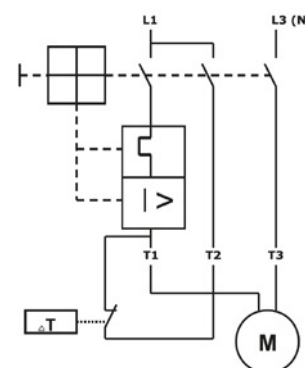
Options MBS	Numéro de produit	Version
Boitier IP55 pour MBS	MBSESMGE1	Boitier

## Schéma Disjoncteurs de protection du moteur

MBS pour moteurs monophasés et triphasés.



Le MBS réagit au contact thermique sur les moteurs monophasés (MBSESC10ZK).



### Why choose Vostermans Ventilation:

#### LOYAL TO YOU

We care for your specific needs based on our long expertise. In close cooperation with you we secure your business outcomes.

#### RELIABLE

Since our foundation in the Netherlands in 1952, we maintain our reputation as reliable partner. Our carefully selected global network of independent distributors strive to deliver you dedicated service and expertise.

#### FUTURE PROOF

Our future proof approach, which combines energy efficiency solutions with robust quality and rigorous testing, is based on a genuine commitment to serve as a trusted partner.

Vostermans Ventilation is a global developer and manufacturer of sustainable axial fans for the agricultural and industrial market. Sustainability is key for Vostermans. Their premium brandlines Multifan and EMI are showcasing the drive for advanced energy efficient fans. The company applies continuous innovation and research in their own motor production facility and in house state of the art R&D department. Vostermans Ventilation, part of Vostermans Companies founded in 1952, is based in Venlo, the Netherlands and operates in USA, China and Malaysia.



YOUR SPECIALIST IN AIR

All rights reserved. Vostermans Companies is not responsible for inaccurate or incomplete data. In case of any questions and / or remarks please contact ventilation@vostermans.com. Subject to alterations 01/2020

Venlo - The Netherlands  
Tel. +31 (0)77 389 32 32  
ventilation@vostermans.com

Bloomington, IL- USA  
Tel. +1 309 827-9798  
ventilation@vostermansusa.com

Tmn Klang Jaya - Malaysia  
Tel. +60 (0)3 3324 3638  
ventilation@vostermansasia.com

Shanghai - China  
Tel. +86 21 5290 2889/2899  
ventilation@vostermanschina.com